

EXP-SROL8-RN.

Instrukcja instalacji (DTR).



Ropam Elektronik

Tel. +48 12 272 39 71
Faks +48 12 379 34 10

Polanka 301
32-400 Myślenice, Polska

www.ropam.com.pl
biuro@ropam.com.pl

Wersja dokumentu : 1.2
2023-03-17

Ze względów bezpieczeństwa urządzenie powinno być instalowane tylko przez wykwalifikowanych specjalistów.

Przed przystąpieniem do montażu zapoznać się z powyższą instrukcją, czynności połączeniowe należy wykonywać bez podłączonego zasilania.

Nie wolno włączać zasilania urządzenia bez podłączonej anteny zewnętrznej (uruchomienie urządzenia bez podłączonej anteny grozi uszkodzeniem układów nadawczych telefonu i utratą gwarancji!).

Nie wolno ingerować w konstrukcję bądź przeprowadzać samodzielnych napraw.

Należy chronić elektronikę przed wyładowaniami elektrostatycznymi.

W celu spełnienia wymagań LVD i EMC należy przestrzegać zasad: zasilania, zabudowy, ekranowania - odpowiednio do zastosowania. Urządzenie jest źródłem fal elektromagnetycznych, dlatego w specyficznych konfiguracjach może zakłócać inne urządzenia radiowe).

Firma Ropam Elektronik nie ponosi odpowiedzialności za nieprawidłowe działanie sieci GSM i skutków ewentualnych problemów technicznych.

OZNAKOWANIE WEEE

Zużytego sprzętu elektrycznego i elektronicznego nie wolno wyrzucać razem ze zwykłymi domowymi odpadami. Według dyrektywy WEEE (Dyrektywy 2002/96/EC) obowiązującej w UE dla używanego sprzętu elektrycznego i elektronicznego należy stosować oddzielne sposoby utylizacji. W Polsce zgodnie z przepisami o zużytym sprzęcie elektrycznym i elektronicznym zabronione jest umieszczanie łącznie z innymi odpadami zużytego sprzętu oznakowanego symbolem przekreślonego kosza. Użytkownik, który zamierza się pozbyć tego produktu, jest obowiązany do oddania ww. do punktu zbierania zużytego sprzętu. Punkty zbierania prowadzone są m.in. przez sprzedawców hurtowych i detalicznych tego sprzętu oraz gminne jednostki organizacyjne prowadzące działalność w zakresie odbierania odpadów. Prawidłowa realizacja tych obowiązków ma znaczenie zwłaszcza w przypadku, gdy w zużytym sprzęcie znajdują się składniki niebezpieczne, które mają negatywny wpływ na środowisko i zdrowie ludzi.

Zasilacz centrali współpracuje z akumulatorem 12V DC ołowiowo-kwasowym suchym (SLA, VRL). Po okresie eksploatacji nie należy go wyrzucać, lecz zutylizować w sposób zgodny z obowiązującymi przepisami.

(Dyrektywy Unii Europejskiej 91/157/EEC i 93/86/EEC).



Spis treści

1. Opis ogólny.	1
Właściwości.....	1
Zastosowanie.....	1
Ostrzeżenia.....	1
Opis.....	2
Opis działania i funkcji.....	4
Diody sygnalizacyjne.....	4
Sterowanie lokalne.....	5
Sterowanie zdalne.....	6
Sterowanie manualne.....	6
2. Instalacja.....	7
Wymagania podstawowe.....	7
Okablowanie.....	7
Montaż.....	9
Wymiana przekaźnika.....	11
3. Konfiguracja.....	12
Sterowanie manualne.....	12
Praca autonomiczna.....	12
Praca zdalna.....	13
Adresacja modułu.....	13
Przypisanie modułu do centrali.....	13
Konfiguracja wstępna (zakładka „Moduły, Panele TPR”).....	15
Zakładka Rolety.....	17
Logic Procesor (Diagram editor i makra).....	21
4. Sterowanie.....	25
Praca autonomiczna.....	25
Praca systemowa.....	26
Sterowanie lokalne.....	26
Panel TPR.....	27
Aplikacja mobilna.....	31
5. Parametry techniczne.....	33
6. Historia wersji.....	34
7. Historia zmian dokumentu.....	34
8. Konserwacja systemu.....	34
9. Informacje.....	35

Spis zdjęć i schematów

1 EXP-SROL8-RN widok z góry.....	2
2 EXP-SROL8-RN widok od strony złącz sterowania lokalnego.....	2
3 EXP-SROL8-RN widok od strony złącz sterujących.....	3
4 EXP-SROL8-RN widok płytek PCB.....	3
5 Rysunek górnej części obudowy modułu.....	4
6 Diody sygnalizacyjne.....	5
7 Schemat podłączenia rolet.....	8
8 Wymiana przekaźnika 1.....	11
9 Wymiana przekaźnika 2.....	11
10 Elementy sterowania manualnego na płycie modułu.....	12
11 Okno dodatkowych modułów centrali.....	14
12 Okno dopisywania modułów do centrali.....	14
13 Okno konfiguracji wstępnej.....	15
14 Okno ustawień w zakładce Rolety.....	17
15 Okno ustawień grup rolet i ustawienia pozostałe.....	19
16 Okno edycji powiadomień o awarii.....	20
17 Edycja bloczka grup rolet.....	21
18 Bloczek wykrywający naciśnięcie przycisku lokalnego sterowania.....	22
19 Przykładowy schemat w Diagram editorze.....	23
20 Edycja makra.....	24
21 Ekran konfiguracji TPR.....	27
22 Wybór rolet do wyświetlenia na ekranie sterowania.....	28
23 Przykładowa ikona.....	28
24 Ekran sterowania roletami.....	29
25 Ekran predefiniowanych ustawień rolety.....	30
26 Ustawienia widgetu rolet, dolna część ekranu.....	31
27 Ustawienia widgetu rolet, górna część ekranu.....	31
28 Ekran sterowania roletami.....	32

1. Opis ogólny.

Dziękujemy za wybór produktów i rozwiązań firmy Ropam Elektronik. Mamy nadzieję, że nasze urządzenia sprostają Państwa wymaganiom i będą służyły niezawodnie przez długie lata. Firma Ropam Elektronik ciągle unowocześnia swoje produkty i rozwiązania. Dzięki funkcji aktualizacji produkty mogą być wzbogacane o nowe funkcje i nadążać za wymaganiami stawianymi nowoczesnym systemom ochrony mienia i automatyki domowej. Zapraszamy do odwiedzania naszej strony internetowej www.ropam.com.plw celu uzyskania informacji o aktualnych wersjach. W przypadku dodatkowych pytań prosimy o kontakt telefoniczny lub za pomocą poczty elektronicznej

Właściwości.

Moduł EXP-SROL8-RN jest urządzeniem przeznaczonym do sterowania roletami zewnętrznymi i wewnętrznymi oraz żaluzjami fasadowymi. Posiada możliwość pracy jako część systemu opartego na centralach z serii Neo-IP-64 w tym NeoLTE-IP-64, oraz możliwość pracy autonomicznej, sterowanie jest możliwe poprzez centralę lub lokalnie, w przypadku żaluzji fasadowych i pracy jako część systemu Neo-IP-64 istnieje możliwość sterowania kątem uchylenia lameli w żaluzji. Ponadto przy pracy systemowej istnieje możliwość połączenia kilku rolet w grupę i sterowania nimi za pomocą pojedynczych poleceń systemowych (uzbrojenie systemu, alarm, instrukcje Logic Procesora itp.).

Zastosowanie.

- Sterowanie ruchem rolet lub żaluzji zdalne i lokalne,
- sterowanie kątem uchylenia lameli (tylko praca systemowa),
- praca systemowa (jako część instalacji Neo-IP-64, sterowanie zdalne i lokalne)
- praca autonomiczna (sterowanie tylko lokalne),

Ostrzeżenia.

- Sterownik rolet przeznaczony jest do montażu przez wykwalifikowanego instalatora, posiadającego odpowiednie (wymagane i konieczne dla danego kraju) zezwolenia i uprawnienia do wykonywania instalacji 230V/AC oraz instalacji niskonapięciowych.
- Na niektórych elementach modułu występuje okresowo lub stale napięcie sieci (230 VAC), należy zachować szczególną ostrożność w trakcie montażu.
- Nie wolno manipulować przewodami przyłączeniowymi bez wcześniejszego odłączenia całości od źródła napięcia 230 VAC.
- Przed przystąpieniem do konfiguracji należy zapoznać się ze zrozumieniem z poniższą instrukcją.
- Nie wolno ingerować w konstrukcję bądź przeprowadzać samodzielnych napraw.

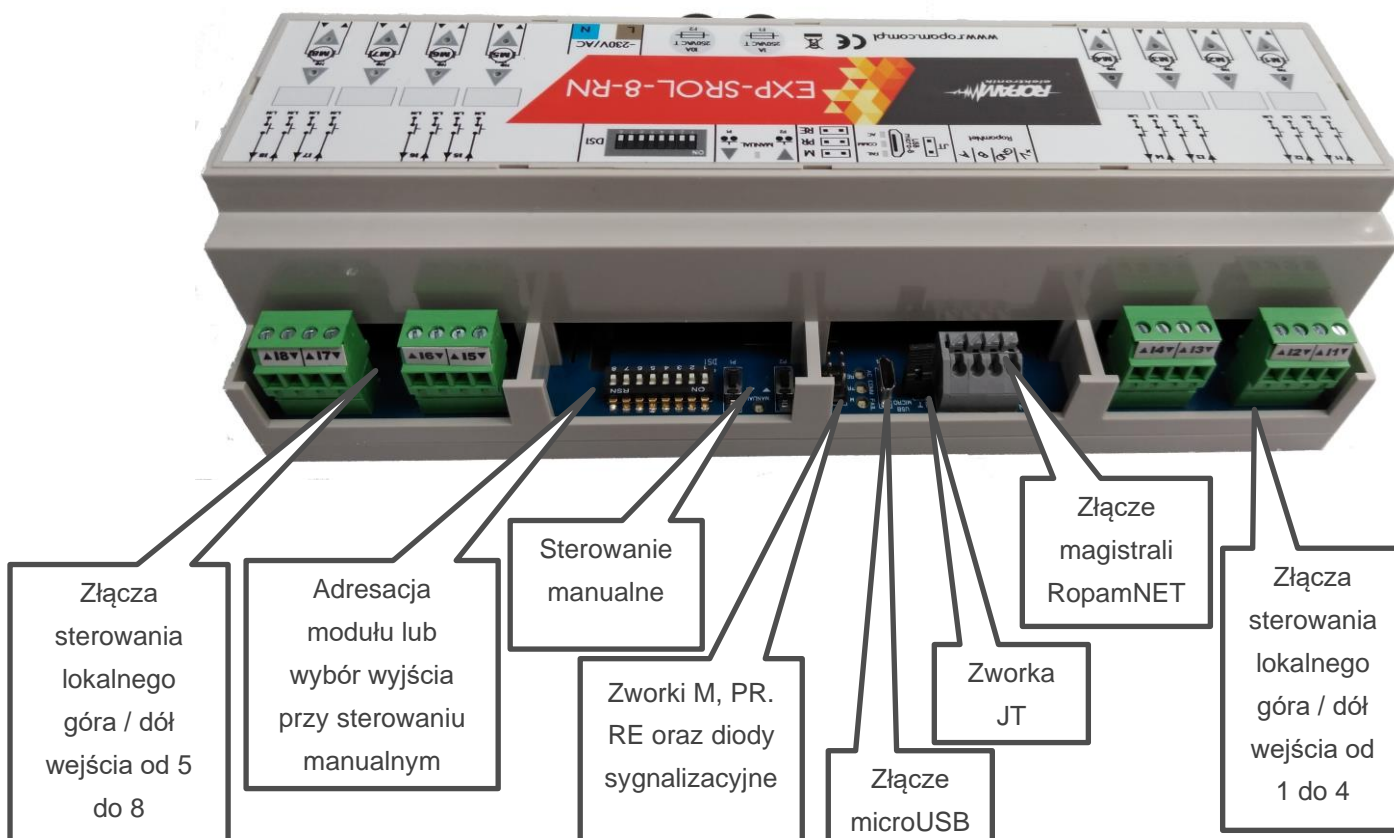
- Należy zachować możliwe środki ochrony antystatycznej w celu zabezpieczenia układów elektronicznych na PCB przed wyładowaniami elektrostatycznymi ESD.
- W celu spełnienia wymagań LVD i EMC należy przestrzegać zasad: zasilania, zabudowy, ekranowania - odpowiednio do zastosowania

Opis.

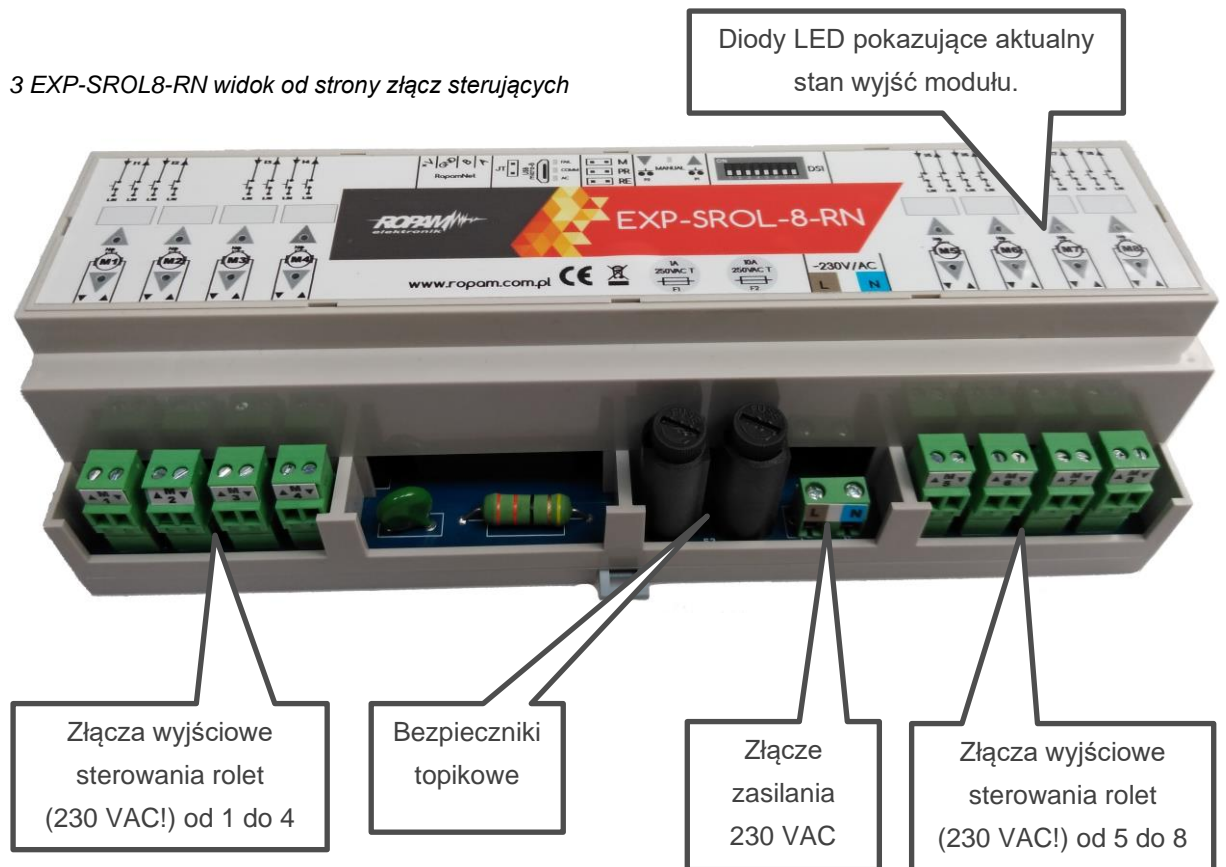
1 EXP-SROL8-RN widok z góry.



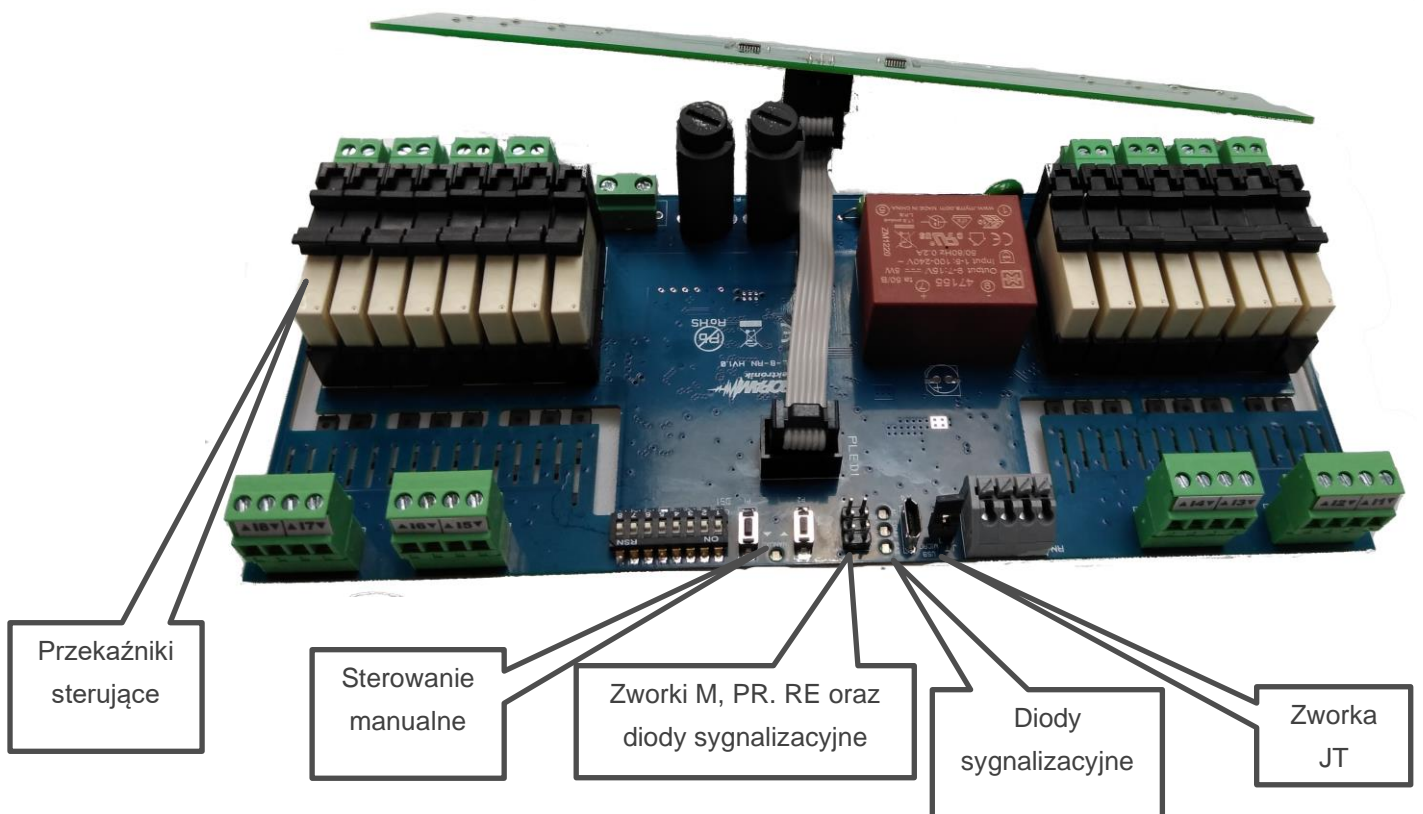
2 EXP-SROL8-RN widok od strony złączy sterowania lokalnego.



3 EXP-SROL8-RN widok od strony złączy sterujących



4 EXP-SROL8-RN widok płytek PCB



Opis działania i funkcji.

Sterownik obsługuje rolety wyposażone w czteroprzewodowe zakończenia (przewody Lu, Ld, N i PE), gdzie Lu steruje ruchem rolety w górę, Ld ruchem rolety w dół, N jest przewodem neutralnym instalacji 230 VAC, zaś PE jest przewodem ochronnym.

Diody sygnalizacyjne.

Do kontroli stanu poszczególnych rolet służą diody umieszczone na obudowie modułu, do każdego wyjścia są przypisane dwie diody.

Dioda górna	Dioda dolna	Stan rolety
Świeci światłem ciągłym	Nie świeci	Roleta całkowicie otwarta
Nie świeci	Świeci światłem ciągłym	Roleta całkowicie zamknięta
Mruga ok. 2 razy na sekundę	Nie świeci	Roleta podnosi się
Nie świeci	Mruga ok. 2 razy na sekundę	Roleta opuszcza się
Mruga ok. 4 razy na sekundę	Nie świeci	Kalibracja rolety, ruch w górę
Nie świeci	Mruga ok. 4 razy na sekundę	Kalibracja rolety, ruch w dół
Krótkie błyski co ok. 1 sekundę	Krótkie błyski co ok. 1 sekundę	Błąd rolety, konieczna kalibracja
Nie świeci	Nie świeci	Roleta w położeniu pośrednim lub nie wykryto rolety.

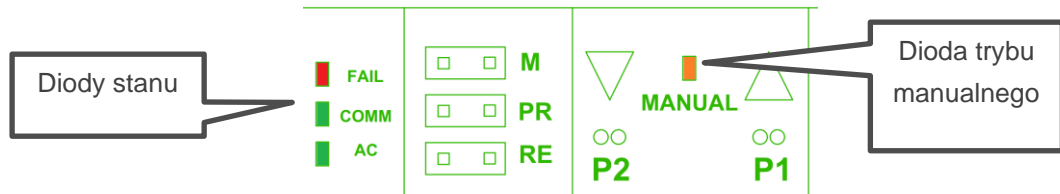


5 Rysunek górnej części obudowy modułu.

Dioda sygnalizacyjna podnoszenia.

Dioda sygnalizacyjna opuszczania.

Ponadto na płycie są zainstalowane diody sygnalizujące stan modułu



6 Diody sygnalizacyjne

FAIL	COMM	AC	MANUAL	Stan modułu
Świeci światłem ciągłym	-	-	-	Błąd sterownika
-	Miga	-	-	Poprawna komunikacja z centralą
-	-	Świeci światłem ciągłym	-	Wykryto zasilanie 230 VAC
-	-	-	Świeci światłem ciągłym	Aktywny tryb manualny
-	-	-	Miga	Trwa kalibracja rolet.

Sterowanie lokalne.

Sterowanie lokalne odbywa się przez wejścia od I1 do I8, w przypadku pracy autonomicznej każde wejście steruje odpowiadającym sobie wyjściem (tj. wejście I1 steruje wyjściem M1), przy pracy pod nadzorem centrali Neo-IP-64 istnieje możliwość przypisania do jednego wejścia kilku różnych wyjść. Każde wejście składa się z dwóch złączy up i dn, złącze up steruje ruchem w górę zaś dn ruchem w dół, sterowanie polega na zwarciu wejścia do przewodu N instalacji za pomocą np. łącznika roletowego (czyli łącznika składającego się z dwóch przycisków), sterowanie odbywa się przez naciśnięcie odpowiedniego przycisku, długie przytrzymanie powoduje ruch rolety w określonym kierunku tak długo jak będzie wciśnięty przycisk lub do momentu całkowitego zamknięcia lub otwarcia rolety, krótkie przyciśnięcie spowoduje ruch rolety aż do położenia końcowego (czyli całkowite jej otwarcie lub zamknięcie). Istnieje również możliwość sterowania pojedynczym przyciskiem, w tym celu należy zewrzeć razem złącza up i dn danego wejścia i podłączyć je pod pojedynczy łącznik typu dzwonkowego, przy krótkich naciśnięciach sterowanie odbywa się sekwencyjnie góra-stop-dół-stop, przy długim naciśnięciu roleta wykonuje ruch w przeciwnym kierunku do poprzedniego, czyli jeżeli wcześniejszy ruch odbywał się w górę teraz roleta będzie się opuszczać, trwa to do puszczenia łącznika lub dojścia rolety w skrajne położenie.

Sterowanie zdalne.

Sterowanie zdalne jest realizowane przez centralę połączoną z modułem magistralą RopamNET, w tym przypadku można sterować roletami przez panel dotykowy TPR, aplikację mobilną, różne stany centrali (uzbrojenie, uzbrojenie nocne, alarm, alarm pożarowy itd.), piloty (Keyfob i TR-4) lub przy użyciu Logic procesora. Przy pracy jako część systemu Neo-IP-64 jest możliwe również sterowanie kątem pochylenia lameli w żaluzjach okiennych. Dokładniejsze informacje znajdują się w części poświęconej konfiguracji modułu.

Sterowanie manualne.

Ostatnim sposobem sterowania jest sterowanie manualne bezpośrednio z płyty modułu, w tym celu należy założyć zworkę M, następnie wybrać na przełączniku DIPSwitch numery wyjść którymi chcemy sterować i nacisnąć przycisk P1 lub P2 ruch rolet odbywa się tak długo jak jest wciśnięty przycisk lub roleta nie dojdzie do skrajnego położenia.

!UWAGA! Nie wolno wciskać przycisków P1 i P2 na raz, gdyż grozi to uszkodzeniem silnika rolety.

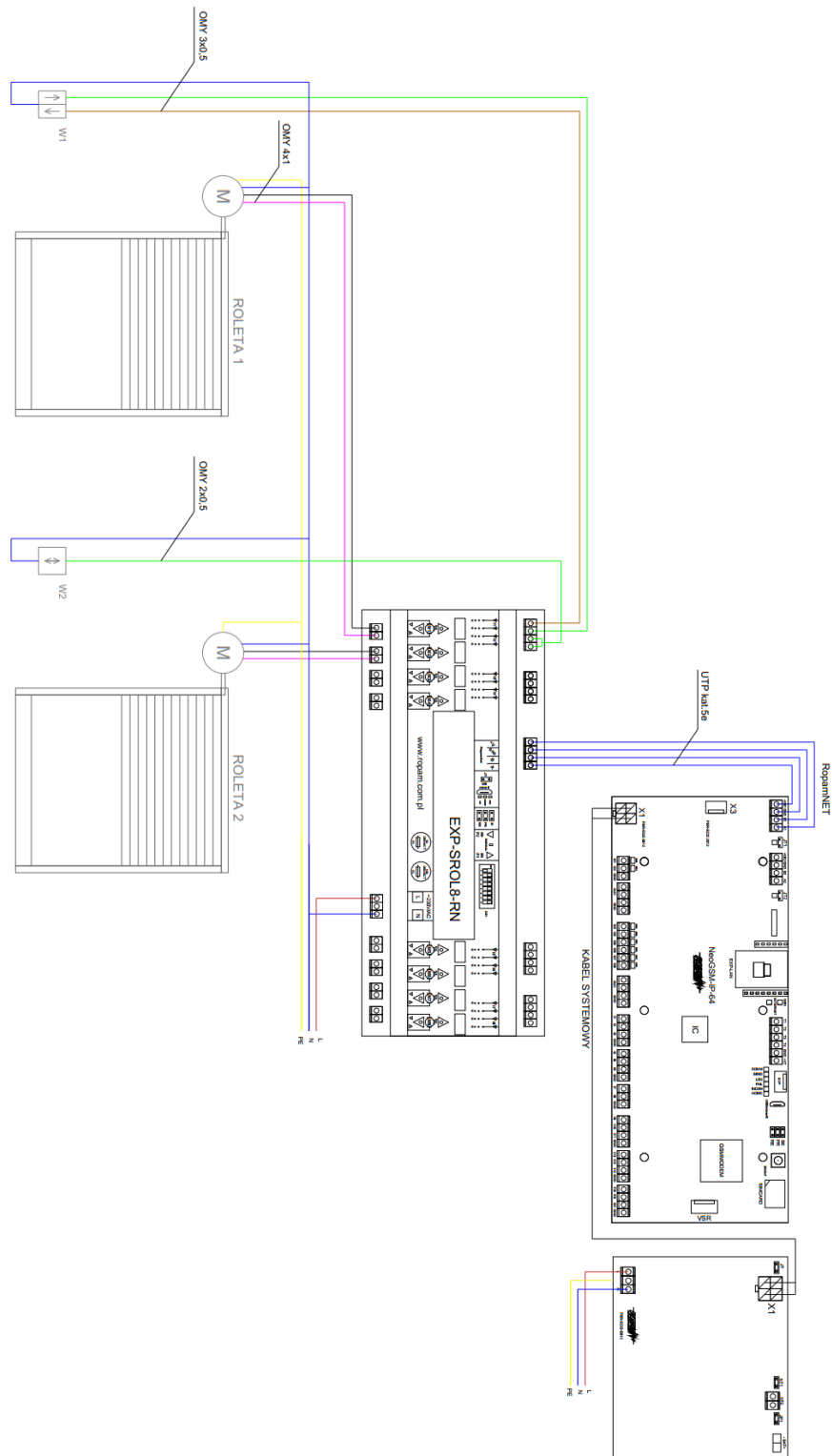
2.Instalacja.

Wymagania podstawowe.

Urządzenie jest przeznaczone do montażu w szafach rozdzielczych wyposażonych w szynę DIN, zakres dopuszczalnych temperatur pracy urządzenia wynosi -10°C - $+55^{\circ}\text{C}$, maksymalna wilgotność względna wynosi 90%. Dla pracy jako część systemu Neo-IP-64 w wersji modułu 1.0 wymagane jest oprogramowanie centrali nie niższe niż 1.6 i program konfiguracyjny NeoGSM-Manager w wersji nie niższej niż 1.6.

Okablowanie

- Przyłączenie zasilania 230 VAC powinien być wykonany przewodami odpowiednimi do zastosowania w danej lokalizacji jednak nie gorszymi jeżeli chodzi o klasę izolacji i obciążalność prądową niż przewód YDY 2x1,5.
- Zasilanie silników rolet powinno być wykonane przewodami odpowiednimi do zastosowania w danej lokalizacji jednak nie gorszymi jeżeli chodzi o klasę izolacji i obciążalność prądową niż przewód OMY 4x1.
- Sterowanie lokalne powinno być wykonane przewodami odpowiednimi do zastosowania w danej lokalizacji jednak nie gorszymi jeżeli chodzi o klasę izolacji i obciążalność prądową niż przewód OMY 3x0,5 dla sterowania przyciskiem roletowym lub OMY 2x0,5 dla sterowania przyciskiem dzwinkowym.
- Połączenie centrali z modułem należy wykonać przy pomocy kabla UTP, zachowując przy tym właściwą topologię sieci (por. „okablowanie systemu” w [Instrukcji instalacji Neo-IP-64](#)).



7 Schemat podłączenia rolet.

Montaż.

Schemat wykonania instalacji wraz z okablowaniem jest przedstawiony na rys. 7, dla zwiększenia czytelności pokazane są tylko dwie rolety. Jest dopuszczalne podłączenie kilku wejść pod jeden przycisk sterujący.

!UWAGA! w prezentowanym schemacie przewody zasilające i sterujące są dobrane przy założeniu poprowadzenia ich w korytkach kablowych wewnątrz pomieszczeń w których temperatura i wilgotność nie przekraczają parametrów przewidzianych dla pracy modułu. W przypadku ułożenia kabli w inny sposób lub w innych warunkach należy się upewnić, że ich parametry odpowiadają normom przewidzianym dla danego sposobu i miejsca montażu.

!UWAGA! Nie wolno podłączać do jednego wyjścia więcej niż jednego napędu rolety, ponieważ grozi to uszkodzeniem zarówno silników rolet jak i elektroniki w module!

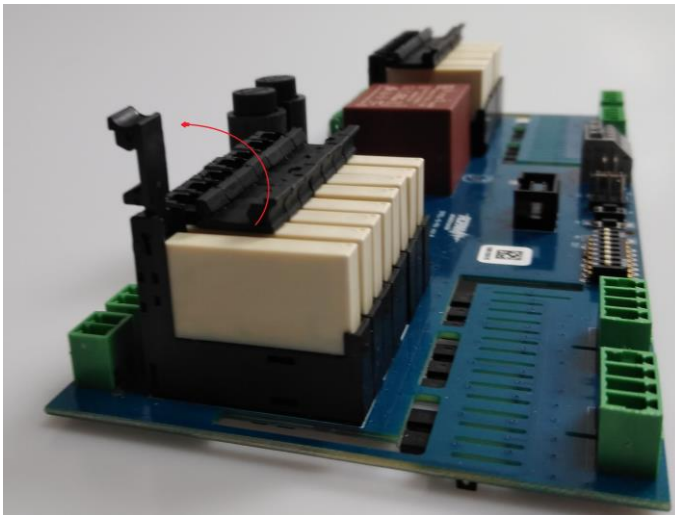
- Wyłączyć zasilanie obwodu do którego mają być podpięte silniki rolet i sterownik S-ROL.
- Przewody PE silników rolet połączyć z przewodem PE instalacji domowej.
- Podłączyć przewody sterowania silników rolet do wyjść sterownika (M1 – M8).
- Przewody N silników połączyć z przewodem N instalacji domowej.
- Podłączyć moduł do zasilania (przewód L do złącza L, przewód N do złącza N).
- Opcjonalnie podłączyć sterowanie lokalne
 - W łączniku roletowym do osobnych przycisków podłączyć przewody wejściowe Ixu i Ixd, do złącza wspólnego podłączyć przewód N instalacji (rys. 7 łącznik W1),
 - W łączniku dzwinkowym zewrzeć przewody Ixu i Ixd i podłączyć je do jednego z wejść łącznika do drugiego podłączyć przewód N instalacji (rys. 7 łącznik W2).
- Skontrolować jakość i sposób podłączenia poszczególnych części instalacji.
- Jeżeli moduł ma współpracować z centralą, podłączyć magistralę RopamNET (w przypadku gdy S-ROL jest ostatnim urządzeniem na magistrali należy założyć zworkę terminującą na złącze JT).
- Włączyć zasilanie.

W przypadku sterowania lokalnego zamiast łączników roletowych lub dzwinkowych można użyć jakichkolwiek innych urządzeń spełniających analogiczne funkcje, na przykład przekaźników i w ten sposób dokonać integracji modułu z innym systemem, należy przy tym pamiętać aby zastosowane rozwiązanie bezwzględnie spełniało wymagania co do klasy izolacji (nie gorszej jak przy łącznikach roletowych/dzwinkowych) i dopuszczalnego napięcia pracy (na wejściach sterowania lokalnego okresowo obecne jest napięcie sieciowe 230 VAC)

!UWAGA! Sumaryczna moc jednocześnie działających silników nie może przekroczyć 1500W na jedną fazę zasilania, jeżeli zachodzi potrzeba uruchomienia naraz większej ilości silników których moc w sumie przekracza 1500W należy rozdzielić je na dwa lub trzy osobne sterowniki i podłączyć je do osobnych faz instalacji. Przy podłączeniu trzech sterowników do trzech osobnych faz maksymalna moc jednocześnie działających silników wyniesie $3 \times 1500W = 4500W$.

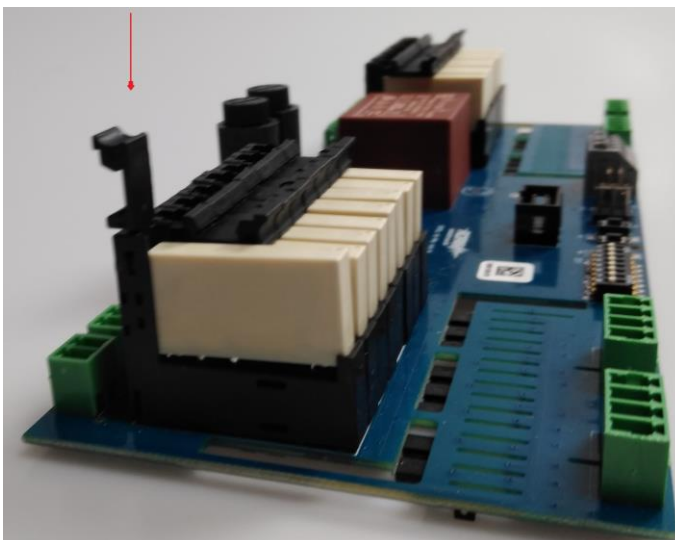
Wymiana przekaźnika.

Przekaźniki sterujące roletami są montowane w wygodnych szybkozłączach umożliwiających ich szybką wymianę. W tym celu należy wymontować płytę PCB z obudowy, następnie otworzyć zamek szybkozłącza,



8 Wymiana przekaźnika 1.

Wcisnąć go w dół,



9 Wymiana przekaźnika 2.

Spowoduje to wysunięcie się przekaźnika z gniazda i umożliwi jego demontaż.

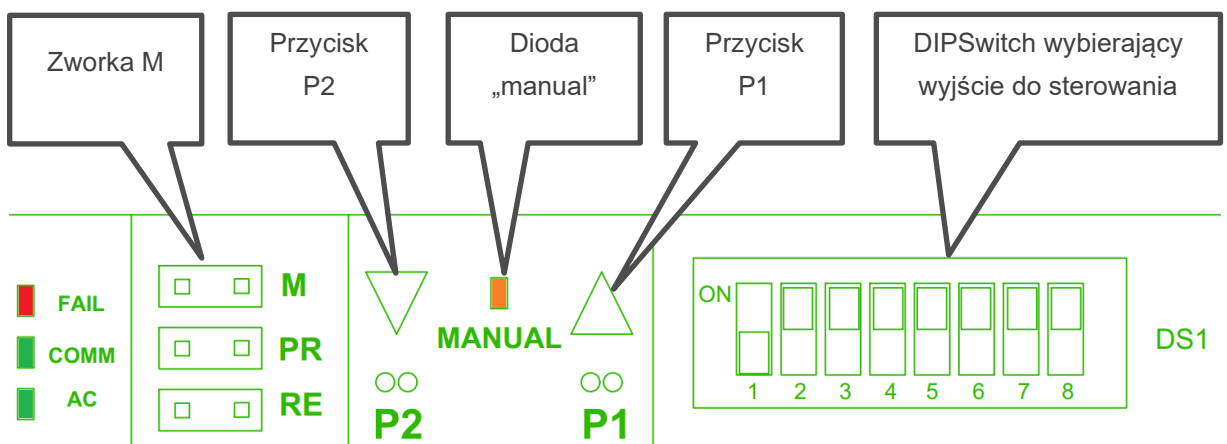
Przekaźniki używane w module to LR-SS-112D.

3. Konfiguracja.

Moduł EXP-SROL8-RN może być skonfigurowany do pracy autonomicznej lub jako część systemu pracującego pod kontrolą Neo-IP-64, dodatkowo w celach testowych lub diagnostycznych możliwe jest sterowanie manualne roletami z poziomu płyty modułu.

Sterowanie manualne

Aby sterować wyjściami bezpośrednio z płyty modułu, należy założyć zworkę na złącze M, powinna zapalić się pomarańczowa dioda „manual”, następnie na DIPSwitchu wybieramy numery wyjść do sterowania przestawiając odpowiedni przełącznik w pozycję ON, sterujemy wciskając i przytrzymując przycisk P1 lub P2 (patrz rys. 6), kierunek ruchu danej rolety jest sygnalizowany diodami na obudowie modułu (**!UWAGA! Nie wolno wciskać przycisków P1 i P2 na raz gdyż grozi to uszkodzeniem silnika rolety**).



10 Elementy sterowania manualnego na płycie modułu

Sterowanie lokalne jest aktywne do momentu zdjęcia zworki ze złącza M lub restartu urządzenia.

!UWAGA! w czasie sterowania manualnego nie wolno podejmować prób sterowania zdalnego lub lokalnego.

Praca autonomiczna.

Po poprawnym podłączeniu modułu należy skalibrować wszystkie podłączone rolety w tym celu należy założyć zworkę na piny RE rolety wykonają pełen zakres ruchu czyli całkowite zamknięcie a następnie otwarcie, po wykonaniu kalibracji rolety są gotowe do pracy, zdjęcie zworki w trakcie trwania kalibracji

przerywa ją. Można również wykonać kalibrację indywidualnie dla danej rolety w takim przypadku należy uruchomić wejście sterujące daną roletą. Kalibracja musi zostać wykonana również po niespodziewanym zatrzymaniu rolety (np.: skutek zaniku zasilania podczas ruchu).

Praca zdalna.

Adresacja modułu

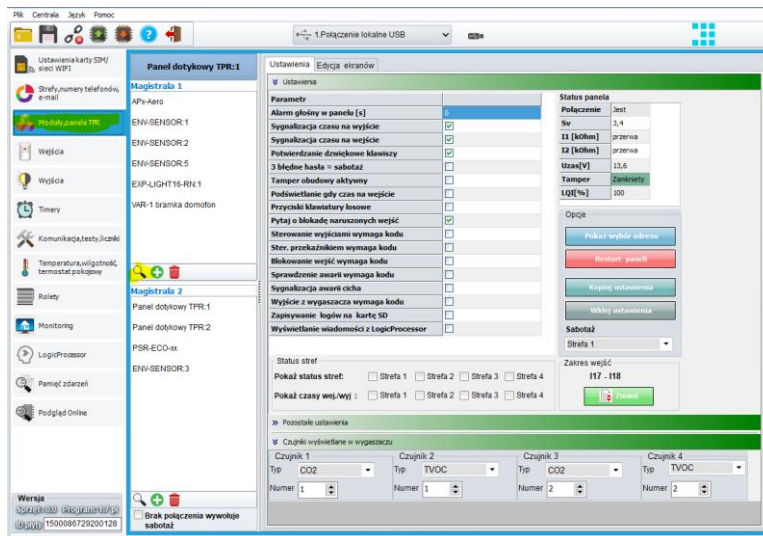
Jeżeli w systemie pracuje więcej niż jeden moduł danego typu należy dokonać poprawnego zaadresowania ich w systemie. Dla SROL-8DIN adresacja następuje poprzez odpowiednie ustawienie dwóch pierwszych przełączników DS1, ich ułożenie dla poszczególnych adresów przedstawia tabela:

Ustawienia przełączników nr 1 i 2 w DS1:	Adres modułu w systemie
1 – OFF 2 – OFF	1
1 – ON 2 – OFF	2
1 – OFF 2 – ON	3
1 – ON 2 – ON	4

W przypadku zdublowania adresów w momencie wyszukania urządzeń na magistrali zostanie wyświetlona informacja o błędzie.

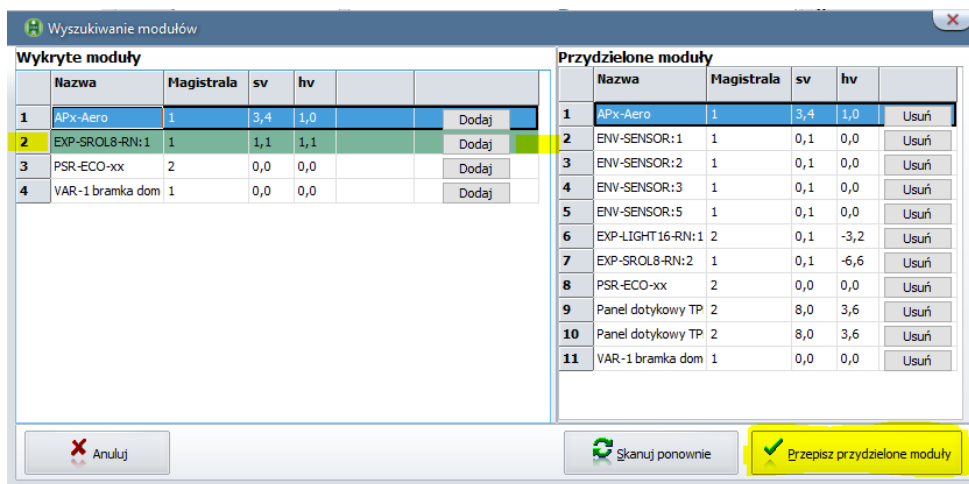
Przypisanie modułu do centrali

- Połączyć moduł z centralą za pomocą magistrali RopamNET,
- Na komputerze serwisowym uruchomić program NeoGSM-IP64-Manager,
- Nawiązać połączenie z centralą,
- Przejść do zakładki „Moduły, panele TPR” i wyszukać urządzenia klikając w ikonę lupy,



11 Okno dodatkowych modułów centrali

- Centrala po wyszukaniu dołączonych modułów wyświetli okno dialogowe, sprzęt nie dopisany do ustawień będzie podświetlony na zielono,



12 Okno dopisywania modułów do centrali.

- Przy module który zamierzamy dopisać do centrali należy kliknąć przycisk „Dodaj”,
- Nowo dodane moduły pojawią się w prawej części okna, po dodaniu wszystkich klikamy w przycisk „Przepisz przydzielone moduły”
- Zostanie wyświetlone okno dialogowe z pytaniem czy zapisać nową konfigurację, klikamy „Tak”,
- Następuje zapis ustawień zaś nowo dodane urządzenie pojawia się na liście dostępnych modułów.

Konfiguracja wstępna (zakładka „Moduły, Panele TPR”).

W zakładce „Moduły, panele TPR” zaznaczamy interesujący nas moduł, w prawej części okna zostaną wyświetlone informacje o urządzeniu i możliwość wstępnej konfiguracji.

13 Okno konfiguracji wstępnej.

The screenshot shows the configuration window for the 'EXP-SROL8-RN:1' module. The main area is titled 'Moduł roletowy SROLNx8 obsługuje 8 rolet z kontrolą prądu silnika'. It includes a table of status parameters and a control table for 8 relays.

Parametr	Wartość
Połączony	Jest
Sv	1,1
Hv	1,1
Zasilanie magistrala [V]	13,2
Zasilanie lokalne[V]	14,7
Zasilanie 230V	Jest
LQI[%]	100

Control table for relays (Ix/Mx):

Ix/Mx	M1	M2	M3	M4	M5	M6	M7	M8
11	<input checked="" type="checkbox"/>	<input type="checkbox"/>	<input type="checkbox"/>	<input type="checkbox"/>	<input type="checkbox"/>	<input type="checkbox"/>	<input type="checkbox"/>	<input type="checkbox"/>
12	<input type="checkbox"/>	<input checked="" type="checkbox"/>	<input type="checkbox"/>	<input type="checkbox"/>	<input type="checkbox"/>	<input type="checkbox"/>	<input type="checkbox"/>	<input type="checkbox"/>
13	<input type="checkbox"/>	<input type="checkbox"/>	<input checked="" type="checkbox"/>	<input type="checkbox"/>	<input type="checkbox"/>	<input type="checkbox"/>	<input type="checkbox"/>	<input type="checkbox"/>
14	<input type="checkbox"/>	<input type="checkbox"/>	<input type="checkbox"/>	<input checked="" type="checkbox"/>	<input type="checkbox"/>	<input type="checkbox"/>	<input type="checkbox"/>	<input type="checkbox"/>
15	<input type="checkbox"/>	<input type="checkbox"/>	<input type="checkbox"/>	<input type="checkbox"/>	<input checked="" type="checkbox"/>	<input type="checkbox"/>	<input type="checkbox"/>	<input type="checkbox"/>
16	<input type="checkbox"/>	<input type="checkbox"/>	<input type="checkbox"/>	<input type="checkbox"/>	<input type="checkbox"/>	<input checked="" type="checkbox"/>	<input type="checkbox"/>	<input type="checkbox"/>
17	<input type="checkbox"/>	<input type="checkbox"/>	<input type="checkbox"/>	<input type="checkbox"/>	<input type="checkbox"/>	<input type="checkbox"/>	<input checked="" type="checkbox"/>	<input type="checkbox"/>
18	<input type="checkbox"/>	<input type="checkbox"/>	<input type="checkbox"/>	<input type="checkbox"/>	<input type="checkbox"/>	<input type="checkbox"/>	<input type="checkbox"/>	<input checked="" type="checkbox"/>

Below the control table, there is a section for 'Rodzaj sterowanej przysyły' (Type of transmitted control) with radio buttons for 'Roleta' and 'Żaluzja fasadowa' for each of the 8 relays.

Nazwa wybranego modułu, po dwukropku umieszczony jest jego adres w systemie.

Tabela ze statusem.

Tabela statusu:

- Połączony: określa stan połączenia z centralą (jest/brak),
- Sv: wersja oprogramowania,
- Hv: wersja sprzętowa,
- Zasilanie magistrala [V]: napięcie zasilania podawane przez magistralę RopamNET,
- Zasilanie lokalne [V]: napięcie zasilania podłączonego lokalnie poprzez złącze 230 VAC,
- Zasilanie 230V: stan zasilania 230 VAC (jest/brak),

- LQI(%): jakość połączenia magistrali RopamNET (wartości poniżej 90% wskazują na problemy z łącznością).

Sterowanie lokalne roletami z wejść roletowych Ix->Mx:

Maska wejść lokalnych i wyjść sterujących umożliwia przypisanie wejść urządzenia do dowolnych wyjść w module. Wejścia wypisane są w wierszach zaś wyjścia w kolumnach, zaznaczenie checkboxa na skrzyżowaniu danej linii i kolumny umożliwia sterowanie wyjścia danej kolumny poprzez wejście danego wiersza. Możliwe jest również sterowanie wyjścia przez kilka wejść jako jedno wejście może sterować kilkoma wyjściami.

Rodzaj sterowanej przesłony:

Umożliwia ustalenie czy pod dane wyjście jest podłączona roleta czy żaluzja fasadowa, jeżeli pod wyjście jest podłączona żaluzja to wybranie takiej opcji umożliwia, przy jej całkowitym zamknięciu, sterowanie kątem uchylenia lameli.

Zakładka Rolety

Centrala Neo-IP-64 obsługuje do 32 rolet, w celu umożliwienia obsługi rolet przez system należy przypisać fizyczne adresy rolet adresom logicznym w centrali. Odbywa się to w zakładce „Rolety” w oknie „Ustawienia / status rolet”.

Lp	Nazwa	Typ modułu	Id (nr.wyjścia)	Toff[s]	I[A]	Pos[%]	Stan	Control[%]	Open	Stop	Close
1	SMD1	SROL8-RN:1	1	2	0,00	0%	ok	50	Open	Stop	Close
2	SMD2	SROL8-RN:1	2	7	0,00	0%	ok	50	Open	Stop	Close
3	SMD3	SROL8-RN:1	3	7	0,00	0%	ok	50	Open	Stop	Close
4	THT1	SROL8-RN:1	4	7	0,00	0%	ok	50	Open	Stop	Close
5	THT2	SROL8-RN:1	5	7	0,00	0%	ok	50	Open	Stop	Close
6	THT3	SROL8-RN:1	6	7	0,00	0%	ok	50	Open	Stop	Close
7	M1	SROL8-RN:1	7	7	0,00	0%	ok	50	Open	Stop	Close
8	M2	SROL8-RN:1	8	7	0,00	0%	ok	50	Open	Stop	Close
9	H1	SROL-S	3					50	Open	Stop	Close
10	H2	SROL-S	4					50	Open	Stop	Close
11	Brak		13					50	Open	Stop	Close
12	Brak		14					50	Open	Stop	Close
13	Brak		15					50	Open	Stop	Close
14	Brak		16					50	Open	Stop	Close
15	Brak		17					50	Open	Stop	Close
16	Brak		18					50	Open	Stop	Close
17	Brak		19					50	Open	Stop	Close
18	Brak		20					50	Open	Stop	Close
19	Brak		21					50	Open	Stop	Close
20	Brak		22					50	Open	Stop	Close
21	Brak		23					50	Open	Stop	Close
22	Brak		24					50	Open	Stop	Close
23	Brak		25					50	Open	Stop	Close
24	Brak		26					50	Open	Stop	Close

Wykonaj kalibrację rolet dla sterowników SROL8-RN

Ustawienia grup rolet

Grupy rolet: Grupa1 Grupa2 Grupa3 Grupa4

Ustawienia: Nazwa grupy: Sygnaly podnoszenie Rozbrojenie s1 Sygnaly opuszczanie Rozbrojenie s1

Przypisane rolety

14 Okno ustawień w zakładce Rolety.

Kolejne wiersze w oknie są kolejnymi dostępnymi roletami w systemie (numer wiersza jest adresem logicznym rolety w centrali) ich konfiguracji dokonuje się przez edycję poszczególnych kolumn.

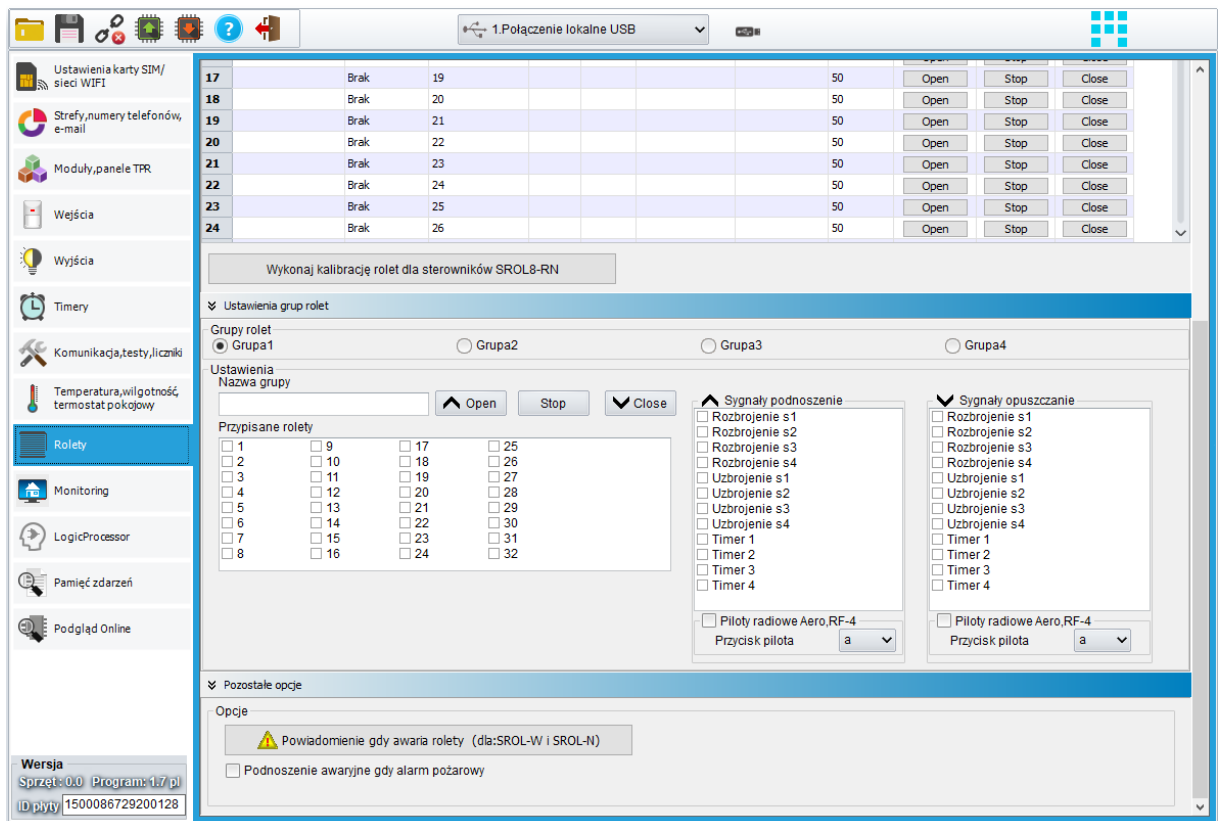
- **Nazwa:** Nazwa rolety wybrana przez użytkownika w celu łatwiejszej identyfikacji.
 - **Typ modułu:** rodzaj i adres modułu który fizycznie obsługuje roletę (przykładowo wpis: SROL8-RN:1 oznacza moduł roletowy o adresie 1 na magistrali)
 - **Id (numer wyjścia):** numer wyjścia w module do którego podłączona jest roleta
- Typ modułu i Id tworzą razem fizyczny adres rolety który jest przypisany do określonego adresu logicznego (numeru wiersza). Przykładowo roleta o numerze (adresie logicznym) 4 jest to roleta fizycznie sterowana przez czwarte wyjście sterownika SROL8-RN o adresie 1.**

- **Toff[s]:** Czas ruchu jałowego silnika rolety w sekundach. Po całkowitym zamknięciu rolety podczas otwierania silnik wykonuje kilka obrotów które nie powodują ruchu rolety a tylko skasowanie luzów, parametr należy ustawić na wartość czasu jaki upływa pomiędzy startem silnika a początkiem podnoszenia się rolety zapewni to właściwe obliczanie położenia rolety dla ruchu w każdym kierunku.
- **I[A]:** Przybliżony prąd płynący przez obwód danej rolety (wartość wyrażona w amperach).
- **Pos[%]:** stopień zamknięcia rolety wyrażony w procentach, 0% - roleta całkowicie otwarta, 100% roleta całkowicie zamknięta.
- **Stan:** stan danej rolety
 - **ok:** nie wykryto problemów z roletą, dodatkowo w czasie otwierania lub zamykania strzałka wskazuje kierunek ruchu rolety (góra, dół),
 - **Kalibracja:** roleta w trakcie kalibracji, strzałka pokazuje kierunek ruchu rolety,
 - **Brak rolety:** nie wykryto rolety pod wskazanym adresem,
 - **Błąd rolety:** w trakcie pracy został wykryty błąd, informacja jest podawana razem z kodem błędu poszczególne kody oznaczają:
 - 1: brak 230V
 - 2: brak połączenia
 - 3: brak przepływu prądu
 - 4: przeciążenie
 - 5: zwarcie
 - 6: uszkodzony przekaźnik
 - 7: roleta za długo w ruchu
 - 8: kalibracja
- **Control[%]:**
- **Open/Stop/Close:** przyciski sterowania roletą z poziomu programu.
- **Wykonaj kalibrację rolet dla sterowników SROL8-RN:** Po naciśnięciu przycisku wszystkie rolety podłączone do wyjść modułów EXP-SROL8-RN wykonują ruch kalibracyjny, czyli zamykają a następnie otwierają się całkowicie, umożliwia to właściwe wskazania stopnia otwarcia rolety. Czas ruchu kalibracyjnego jest ograniczony do maksymalnie 90 sekund, jeżeli po upływie tego czasu nie zadziała krańcówka rolety system uzna, że do wyjścia nie jest podłączona roleta.

!UWAGA! W przypadku wystąpienia błędów w czasie ruchu rolet (np. zaniku zasilania), konieczna jest powtórna kalibracja danej rolety, przy czym jest ona inicjowana automatycznie przy próbie sterowania w takim wypadku nie ma potrzeby uruchamiać kalibracji z poziomu programu.

Ustawienia grup rolet:

Istnieje możliwość przydzielenia danej rolety do grupy rolet, przy czym jedna roleta może należeć do kilku grup. Grupy rolet mogą być sterowane przy pomocy pojedynczych poleceń centrali, ponadto można nimi sterować z poziomu Logic procesora, zarówno poprzez makra jak i instrukcje wykonywane w skrypcie.



15 Okno ustawień grup rolet i ustawienia pozostałe.

Grupy rolet: Wybór jednej z czterech grup rolet do edycji ustawień.

Ustawienia:

- **Nazwa grupy;** Nazwa wybrana przez użytkownika,
- **Przypisane rolety:** Wybór rolet należących do grupy,
- **Open/Stop/Close:** Przyciski sterowania grupą z poziomu managera,
- **Sygnały podnoszenie:** Wybór akcji centrali powodujących podniesienie się danej grupy rolet, po zaznaczeniu checkboxa „Piloty radiowe Aero, RF-4” możliwe jest również podniesienie grupy po naciśnięciu wybranego przycisku na pilocie.

- **Sygnaly opuszczanie:** Wybór akcji centrali powodujących opuszczenie się danej grupy rolet, po zaznaczeniu checkboxa „Piloty radiowe Aero, RF-4” możliwe jest również opuszczenie grupy po naciśnięciu wybranego przycisku na pilocie.

Pozostałe opcje:

Powiadomienie gdy awaria rolety: Umożliwia wygenerowanie powiadomienia GSM lub e-mail w przypadku wykrycia problemów z roletami podłączonymi do modułu.

Edycja wysyłania powiadomienia

Awaria rolety

Tel/e-mail	1	2	3	4	5	6	7	8
Sms do:	<input checked="" type="checkbox"/>	<input type="checkbox"/>	<input type="checkbox"/>	<input type="checkbox"/>	<input type="checkbox"/>	<input type="checkbox"/>	<input type="checkbox"/>	<input type="checkbox"/>
Dzwoń do:	<input checked="" type="checkbox"/>	<input type="checkbox"/>	<input type="checkbox"/>	<input type="checkbox"/>	<input type="checkbox"/>	<input type="checkbox"/>	<input type="checkbox"/>	<input type="checkbox"/>
E-mail do:	<input type="checkbox"/>	<input type="checkbox"/>	<input type="checkbox"/>	<input type="checkbox"/>	<input type="checkbox"/>	<input type="checkbox"/>	<input type="checkbox"/>	<input type="checkbox"/>

Treść sms/e-mail: Awaria rolety!

Kod TCP:

Komunikat audio (1-f): e

Sms typu FLASH:

Dołącz stan systemu:

Wyślij wiadomość PUSH do aplikacji

Klasa wiadomości: Alarm włamaniowy

Ok Anuluj

Maska powiadomień.

16 Okno edycji powiadomień o awarii.

- **Maska powiadomień:** Umożliwia wysłanie danego powiadomienia do konkretnego użytkownika.
- **Treść sms/e-mail:** Treść wysłanego SMS-a lub e-maila, **!UWAGA! Jeżeli pole jest puste SMS nie będzie wysłany!**
- **Kod TCP:** Kod używany przy połączeniach ze stacją monitoringu,

- **Komunikat AUDIO (1-f):** pole służy do konfiguracji treści komunikatów głosowych odtwarzanych przy powiadomieniu. Należy wpisać numer komunikatu głosowego zapisanego w centrali.
- **Sms typu FLASH:** Wysyłane SMS-y będą typu FLASH,
- **Dołącz stan systemu:** Dołącza do wysyłanej wiadomości informacje o stanie systemu
- **Wyślij wiadomość PUSH do aplikacji:** Generuje wiadomość typu PUSH która jest odbierana przez aplikację mobilną rodzaj powiadomienia ustala się w menu „Klasa wiadomości”.
!UWAGA! Do obsługi wiadomości typu PUSH niezbędne jest połączenie aplikacji i centrali z serwerem Ropam Bridge.

Podnoszenie awaryjne gdy alarm pożarowy: Zaznaczenie tej opcji spowoduje podniesienie się wszystkich rolet po wygenerowaniu przez centralę alarmu pożarowego.

Logic Procesor (Diagram editor i makra).

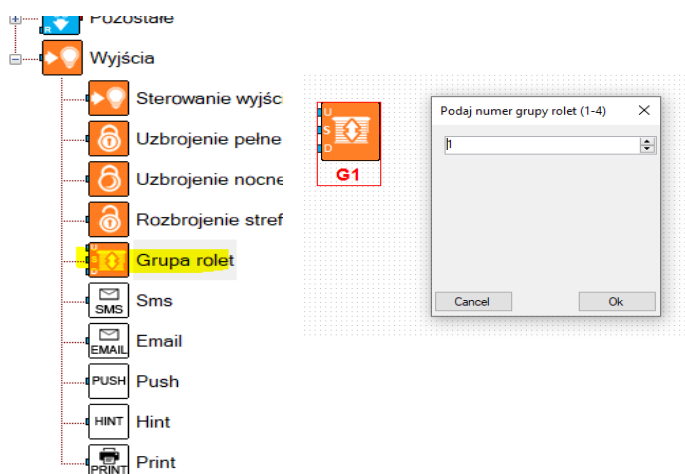
Diagram editor:

Istnieje możliwość sterowania grup rolet z poziomu Logic Procesora, można do tego wykorzystać „Diagram editor”, zawiera on bloczek „Grupa rolet”, sterowanie odbywa się przez podanie sygnałów na wejścia bloczka:

U: Podnoszenie

S: Stop

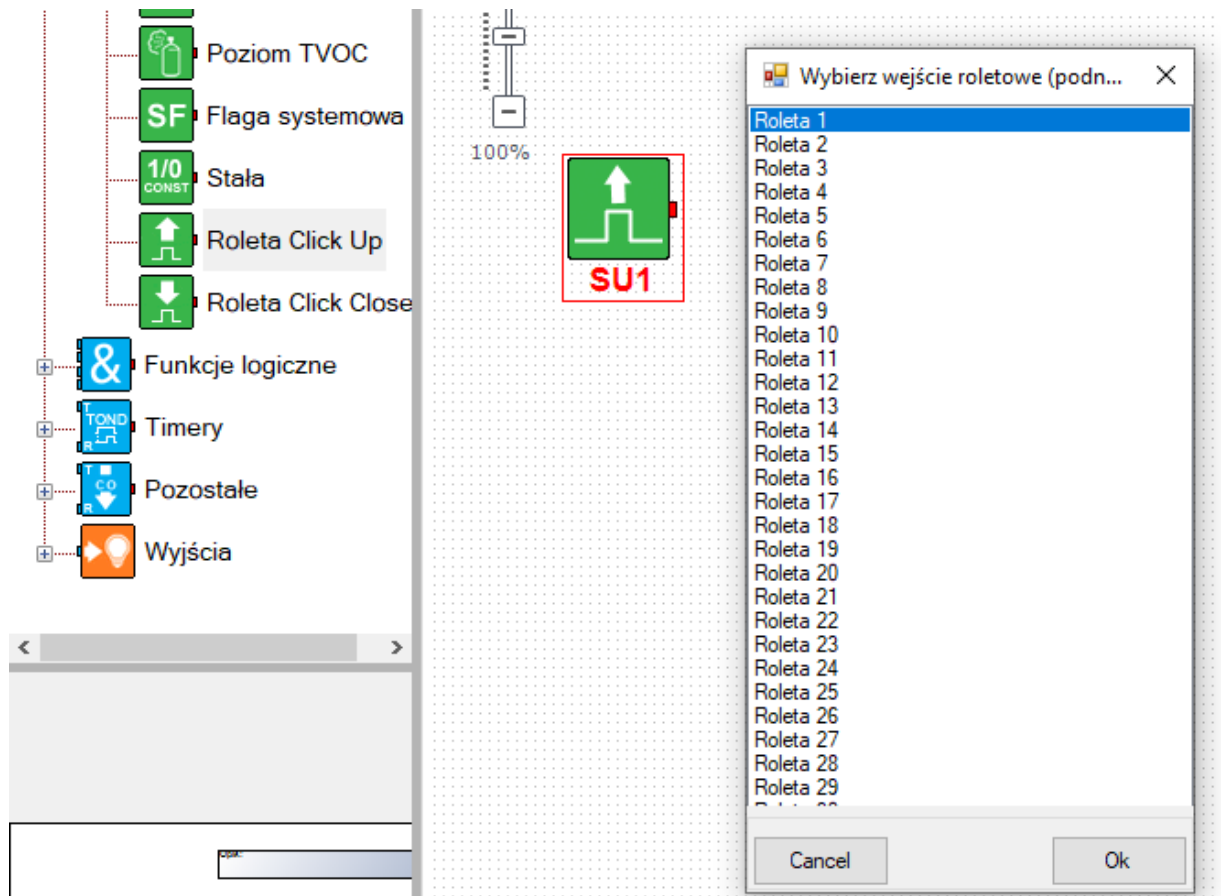
D: Opuszczanie



17 Edycja bloczka grup

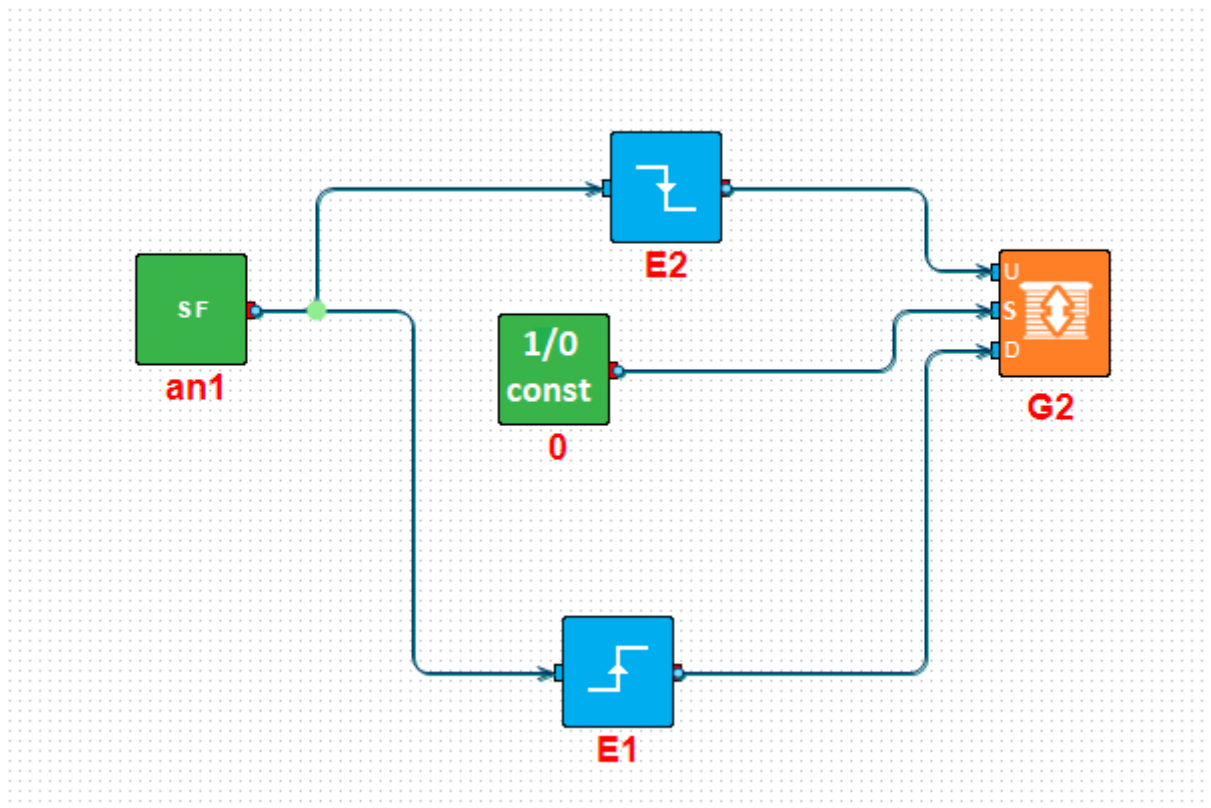
Wejścia U i D są sterowane zboczem narastającym (zmianą sygnału z 0 na 1), wejście S jest sterowane stanem (czyli podaniem sygnału 1), czyli nie można sterować roletami przez Logic procesor jeżeli na wejście S jest podany stan wysoki, przy czym niezależnie od stanu logic procesora jest możliwe sterowanie zarówno lokalnie jak i zdalnie.

Logic Procesor umożliwia również wykrycie naciśnięcia przycisku sterowania lokalnego.



18 Bloczek wykrywający naciśnięcie przycisku lokalnego sterowania.

Poniżej jest przedstawiony prosty przykład logiki wykonanej w „Diagram editorze”, załączenie czuwania nocnego w strefie drugiej spowoduje opuszczenie rolet należących do grupy drugiej, rozbrojenie strefy drugiej spowoduje podniesienie rolet, blok „1/0 const” podaje na wejście S sygnał 0.



19 Przykładowy schemat w Diagram editorze.

Wygenerowany kod skryptu:

```
int an1;
int E1;
int E2;
main()
{
while(1){
an1=getenv("an1");
E1=edge(0,1,an1);
E2=edge(1,0,an1);
shutter(2,E2,0,E1);
};
};
```

Makra:

Aby sterować roletami poprzez makro należy w jednym z czterech dostępnych wybrać rodzaj sterowania (podnoszenie grupy rolet, opuszczenie grupy rolet lub zatrzymanie grupy rolet), numer grupy do sterowania wybiera się z prawej strony okna edycji makra. Instrukcje z makra wykonywane są sekwencyjnie jedna po drugiej.

The screenshot displays the 'Makra' configuration window. On the left, a sidebar lists various system components. The main area shows a table of actions for 'Makro 1'.

Lp	Akcja		
1	8 Opuszczenie grupy rolet	+	-
2	9 Podniesienie grupy rolet	+	-
3	10 Zatrzymanie grupy rolet	+	-

To the right of the table is a 'Grupa' dropdown menu currently set to '1'.

20 Edycja makra.

4. Sterowanie

Przy pracy autonomicznej źródłem sterowania rolet są wejścia lokalne na module roletowym, sterowanie odbywa się poprzez zwarcie wejścia do przewodu N instalacji (por.: **Sterowanie lokalne.**).

Przy pracy systemowej wejścia lokalne mogą, oprócz standardowego sterowania, programowo sterować kilkoma wyjściami z jednego wejścia, w przypadku żaluzji możliwe jest sterowanie kątem pochylenia lameli (por.: Przypisanie modułu do centrali). Sterowanie, poza wejściami lokalnymi, możliwe jest także poprzez panele dotykowe TPR, aplikację mobilną RopamNeo, zmiany stanów centrali (czuwanie alarm rozbrojenie itd.), przy użyciu zależności dostępnych w Logic procesorze można uruchamiać rolety również przez polecenia SMS i CLIP a także budować inne zależności logiczne, szczególnie przydatnym narzędziem jest w tym przypadku program „[Diagram Editor](#)”.

Praca autonomiczna.

Przy pracy autonomicznej możliwe jest sterowanie roletą za pomocą pojedynczego lub podwójnego przycisku.

Sterowanie dwuprzyciskowe (łącznik roletowy):

- Jeżeli sterowanie jest dwuprzyciskowe (osobne przyciski sterowania otwarciem i zamknięciem danej rolety) wtedy pojedyncze krótkie naciśnięcie przycisku spowoduje ruch rolety w danym kierunku.
- Krótkie naciśnięcie dowolnego przycisku w momencie ruchu rolety spowoduje jej zatrzymanie.
- Naciśnięcie i przytrzymanie przycisku w wybranym kierunku spowoduje ruch rolety na czas naciśnięcia.
- Naciśnięcie i przytrzymanie przycisku w wybranym kierunku w czasie ruchu rolety spowoduje ruch rolety w danym kierunku na czas wciśnięcia przycisku.

Sterowanie jedноп Przyciskowe (łącznik dzwonkowy)

- Jeżeli roleta stoi krótkie naciśnięcie przycisku spowoduje ruch rolety w przeciwnym kierunku do ostatniego (czyli jeżeli poprzedni ruch odbywał się w dół teraz roleta zacznie się otwierać i na odwrót)
- Jeżeli roleta się porusza krótkie naciśnięcie spowoduje jej zatrzymanie.
- Naciśnięcie i przytrzymanie przycisku w momencie ruchu rolety spowoduje jej ruch w przeciwnym kierunku tak długo jak długo będzie wciśnięty przycisk.
- Naciśnięcie i przytrzymanie przycisku w momencie gdy roleta stoi spowoduje jej ruch w przeciwnym kierunku do ostatnio wybranego tak długo jak długo będzie wciśnięty przycisk.

Praca systemowa

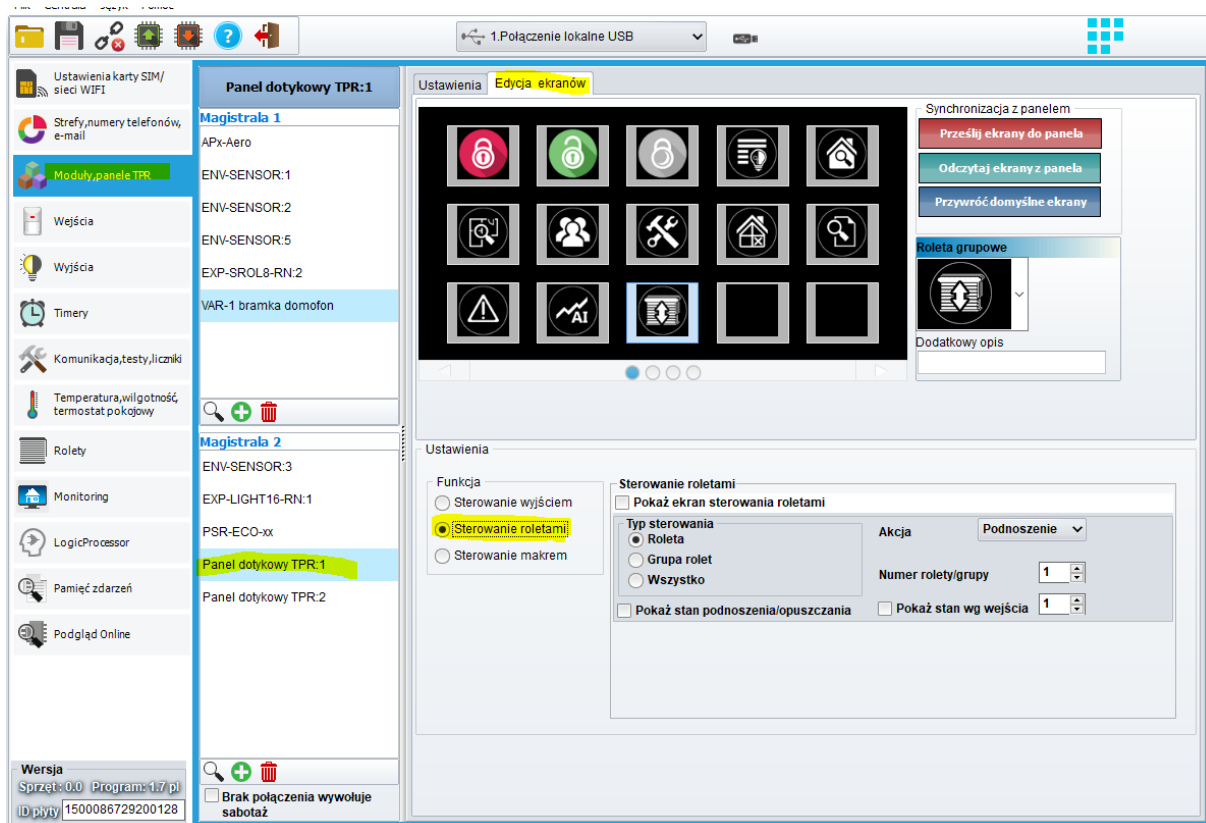
Sterowanie lokalne.

Przy pracy systemowej sterowanie lokalne działa analogicznie do pracy autonomicznej, dodatkowo po odpowiednim skonfigurowaniu centrali (por. Sterowanie lokalne roletami z wejść roletowych Ix->Mx) możliwe jest sterowanie kilkoma roletami z jednego wejścia.

Po skonfigurowaniu wyjścia jako sterującego żaluzją (por. Rodzaj sterowanej przesłony) możliwe jest sterowanie kątem uchylenia lameli, w tym celu należy zamknąć całkowicie żaluzję a następnie nacisnąć i przytrzymać przycisk otwierania, lamele zaczną uchylać się krótkimi skokami, po puszczeniu przycisku lamele zatrzymają się w wybranym miejscu, jeżeli chcemy je domknąć należy nacisnąć i przytrzymać przycisk zamykania. Krótkie naciśnięcie przycisku spowoduje otwarcie się żaluzji. Ustawienie kąta uchylenia lameli działa tylko przy sterowaniu dwuprzyciskowym.

Panel TPR

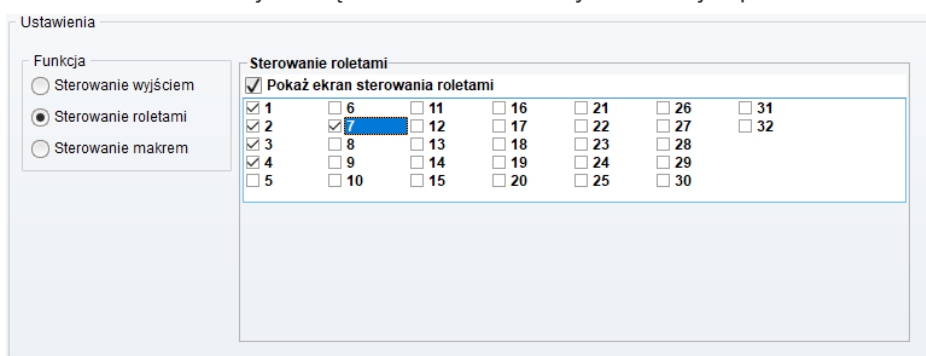
Z poziomu panelu TPR sterowanie odbywa się poprzez ikony obsługujące wyjścia, w programie konfiguracyjnym należy w zakładce „Moduły, Panele TPR” wejść w ustawienia panelu dotykowego a następnie przejść do zakładki „Edycja ekranów”, tam w wybranym miejscu przypisujemy odpowiednią ikonę (szczegóły w instrukcji [instalacji centrali](#) lub w instrukcji instalacji [panelu dotykowego](#)).



21 Ekran konfiguracji TPR

Ustawienia:

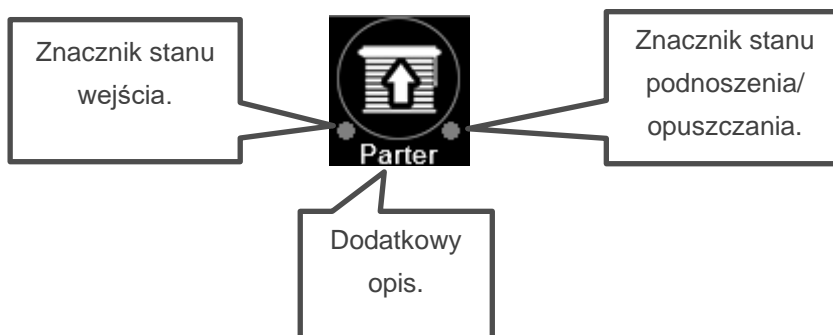
- **Dodatkowy opis:** Opis wyświetlany pod ikoną ułatwiający jej identyfikację,
- **Funkcja:** Określa przeznaczenie ikony, w tym wypadku zaznaczamy „Sterowanie roletami”, po zaznaczeniu tej opcji z prawej strony wyświetli się okno ustawień „Sterowanie roletami”,
- **Pokaż ekran sterowania roletami:** Zaznaczenie tej opcji umożliwia po kliknięciu w ikonę w panelu przejście do ekranu z wybranymi roletami i umożliwia sterowanie nimi, wyboru rolet do sterowania dokonuje się w tabelce wyświetlanej po zaznaczeniu checkboxa,



22 Wybór rolet do wyświetlenia na ekranie sterowania.

- **Typ sterowania:** Służy do wyboru typu sterowania jeżeli opcja „Pokaż ekran sterowania roletami” nie jest zaznaczona,
 - **Roleta:** Sterowanie pojedynczą roletą wyboru rolety dokonuje się wybierając odpowiedni numer w opcji „Numer rolety/grupy”,
 - **Grupa rolet:** Sterowanie grupą rolet wyboru grupy dokonuje się wybierając odpowiedni numer w opcji „Numer rolety/grupy”
 - **Wszystko:** Steruje wszystkimi dostępnymi w systemie roletami.
- **Akcja:** Określa funkcje ikony, czyli czy ikona ma uruchamiać podnoszenie lub opuszczanie rolety czy też spowodować jej zatrzymanie,
- **Pokaż stan podnoszenia/opuszczania:** Opcja wyświetlająca w prawym dolnym rogu ikony znacznik informujący czy akcja przypisana do przycisku jest w toku (czyli czy trwa aktualnie podnoszenie lub opuszczanie danej rolety lub grupy).
- **Pokaż stan wg wejścia:** Opcja wyświetlająca w lewym dolnym rogu ikony stan wybranego wejścia, funkcja może być użyta na przykład jako wskaźnik stanu krańcówki.

23 Przykładowa ikona



Po skonfigurowaniu wszystkich potrzebnych ikon należy kliknąć w przycisk „Prześlij ustawienia do panela”.

W przypadku wyboru sterowania pojedynczą roletą, grupą lub wszystkimi (czyli w przypadku niezaznaczenia opcji „pokaż ekran sterowania roletami”) kliknięcie na ikonę w panelu spowoduje uruchomienie akcji do niej przypisanej, ruch rolety będzie trwał aż do osiągnięcia skrajnego położenia lub do jej zatrzymania przez użytkownika.

!UWAGA! „Numer rolety” jest jej adresem logicznym ustalonym w zakładce „Rolety”.

Ekran sterowania roletami:

Jeżeli w ustawieniach ikony została wybrana opcja „Pokaż panel sterowania roletami” wtedy po kliknięciu na ikonę w panelu przechodzimy do ekranu sterowania wybranymi roletami.

24 Ekran sterowania roletami.

The screenshot shows a control interface for roller shutters. At the top, it says 'Sterowanie roletami (1/2)'. Below this, there are four rows, each representing a different room: 'Jadalnia', 'Kuchnia', 'Salon', and 'Sypialnia 1'. Each row contains several controls: an up arrow, a stop icon (two vertical bars), a down arrow, three circular buttons with numbers (representing predefined positions), and a progress bar showing the current percentage of the shutter's position. On the right side of the screen, there are two icons: a wrench and a cross, which are used for settings and exiting, respectively. Callouts provide detailed explanations for these elements.

Nazwa rolety	Przyciski sterowania góra/stop/dół	Trzy predefiniowane położenia rolety	Aktualne położenie rolety
Jadalnia	▲ ▼	95 45 5	100%
Kuchnia	▲ ▼	30 60 15	0%
Salon	▲ ▼	50 40 0	0%
Sypialnia 1	▲ ▼	50 0 90	100%

Nazwa ekranu wraz z jego numerem (w tym wypadku pierwszy ekran z dwóch).

Przejdźcie do kolejnego ekranu.

Okno ustawień predefiniowanych położzeń.

Wyjście.

Nazwa rolety.

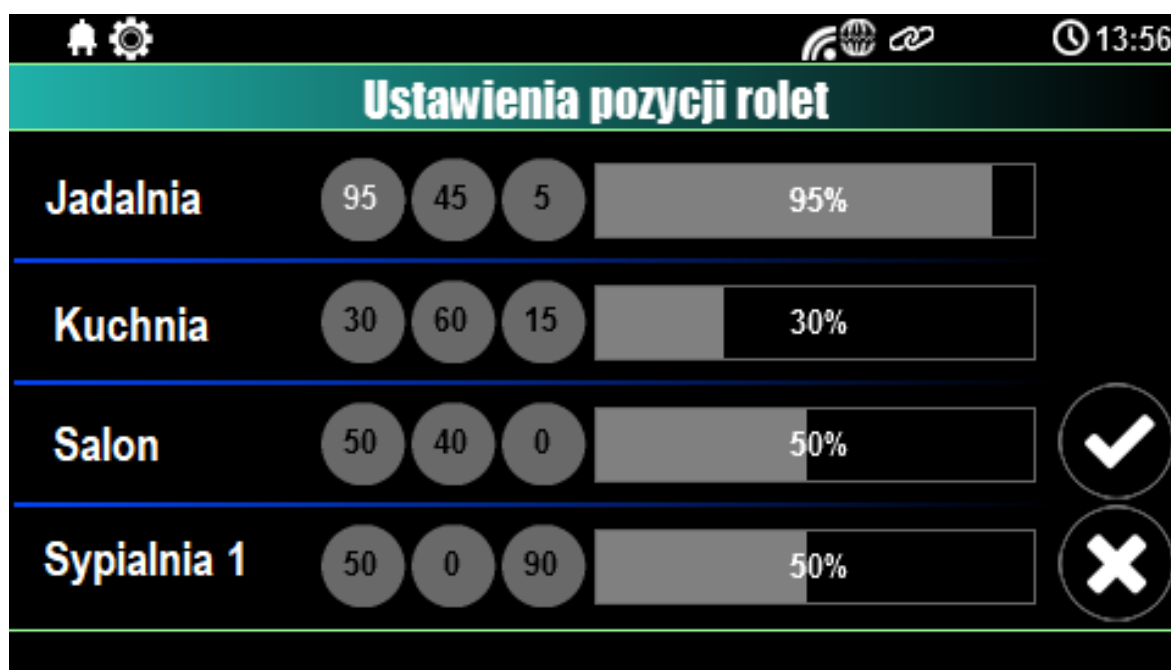
Przyciski sterowania góra/stop/dół.

Trzy predefiniowane położenia rolety.

Aktualne położenie rolety.

Sterowanie roletami odbywa się przez przyciski góra/stop/dół, aktualny stan otwarcia rolety można obserwować na wskaźniku z prawej strony, ponadto z poziomu ekranu dostępne są trzy przyciski z predefiniowanym położeniem rolety, naciśnięcie jednego z nich spowoduje ustawienie się rolety w takim położeniu jakie jest opisane na przycisku. W celu ustawienia wartości procentowego otwarcia rolety na przyciskach należy kliknąć w ikonę ustawień (młotek i klucz).

Ekran predefiniowanych ustawień rolety:

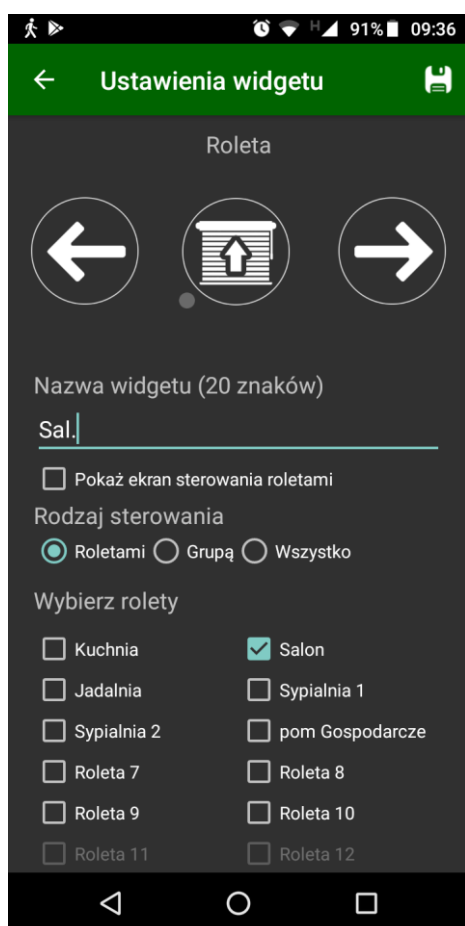


25 Ekran predefiniowanych ustawień rolety.

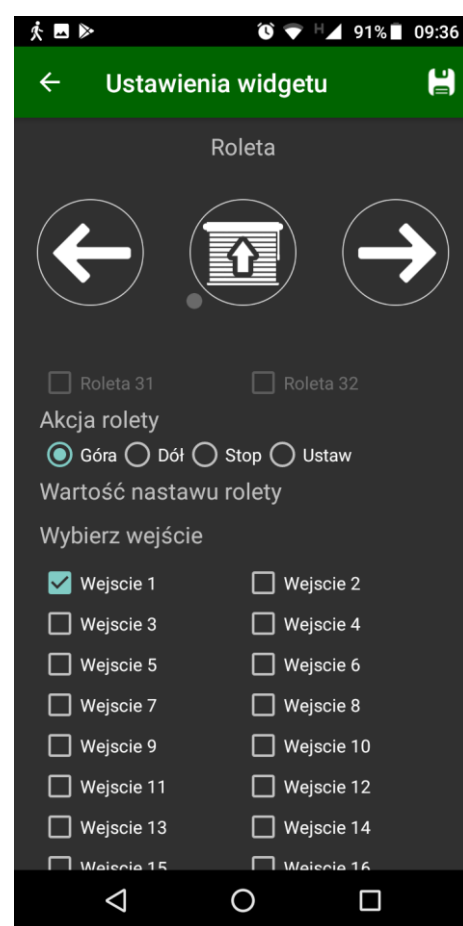
W celu ustawienia stopnia otwarcia rolety na danym przycisku należy na niego kliknąć, liczby na oznaczeniu powinny zmienić kolor na biały, następnie suwakiem ustawiamy odpowiedni stopień otwarcia, po dokonaniu edycji zatwierdzamy wszystko klikając w ikonę z „fajką”, kliknięcie na krzyżyk spowoduje wyjście z ekranu bez zapisu ustawień.

Aplikacja mobilna

Aby sterować roletami przy użyciu aplikacji mobilnej należy dodać na ekran odpowiednie widgety (dodawanie widжетów patrz [RopamNEO – aplikacja mobilna. Instrukcja obsługi i instalacji](#)), po wybraniu odpowiedniej ikony należy ją skonfigurować.



27 Ustawienia widgetu rolet, górna część ekranu.



26 Ustawienia widgetu rolet, dolna część ekranu.

- **Nazwa widgetu:** nazwa wyświetlana na ekranie aplikacji.
- **Pokaż ekran sterowania roletami:** umożliwia po kliknięciu w widжет wyświetlenie ekranu z wybranymi roletami i sterowanie nimi.
- **Rodzaj sterowania:**
 - **Roletami:** sterowanie pojedynczą roletą.
 - **Grupą:** sterowanie grupą rolet.
 - **Wszystko:** Sterowanie wszystkimi dostępnymi w systemie ikonami.
- **Wybierz rolety:** wybór rolety do sterowania, w przypadku sterowania pojedynczą roletą można wybrać jedną z dostępnych rolet, w przypadku sterowania grupą rolet zamiast listy

pojedynczych rolet wyświetla się lista dostępnych grup rolet, jeżeli jest zaznaczona opcja „Pokaż ekran sterowania roletami” można wybrać kilka rolet które będą wyświetlane na ekranie sterowania.

- **Akcja rolety:** funkcja jaka jest realizowana po kliknięciu w widget (podnoszenie/opuszczanie/zatrzymanie).
- **Wartość nastawu rolety:**
- **Wybierz wejście:** wybór wejścia którego stan jest wyświetlany lewym dolnym rogu widgetu.



28 Ekran sterowania roletami.

5. Parametry techniczne

Parametr:	Wartość:
Zasilanie:	230 VAC (zasilanie główne, pracy autonomiczna i systemowa), 12 VDC (zasilanie pomocnicze z magistrali systemowej, praca systemowa).
Pobór prądu (bez silników rolet):	230 VAC: ~11mA (rolety zatrzymane), 12 VDC: 0A (230 VAC jest), 70mA (prąd maksymalny przy braku zasilania 230 VAC*).
Maksymalna obciążalność wyjścia sterującego (AC3):	240W
Maksymalne obciążenie wejścia zasilającego 230 VAC:	1500W
Zabezpieczenie obwodów wyjściowych (230VAC, gniazdo F2):	Bezpiecznik szklany 5x20mm zwłoczny 10A
Zabezpieczenie obwodu zasilania modułu (230VAC, gniazdo F1):	Bezpiecznik szklany 5x20mm zwłoczny 1A
Przełączniki	LR-SS-112D, cewka 12V, wyjście 270VAC 6A., łatwymienne, montaż w szybkozłączach.
Komunikacja:	Magistrala RopamNET
Złącza:	AWG: 24 – 12, rozłączne (sterowanie i wyjścia) (8A max), DG250 (magistrala RopamNET)
Montaż:	Szyna DIN
Obudowa:	D12M szerokość 12 standardowych modułów.
Wymiary:	212 x 90 x 58 (+/- 1) mm
Waga:	~450g netto
Współpracujące centrale:	<ul style="list-style-type: none"> • NeoLTE-IP-64(-PS-D12M); • Neo-IP-64(-PS-D12M); • NeoGSM-IP-64(-PS-D12M)

*Przy braku zasilania 230 VAC nie jest możliwe sterowanie roletami.

6. Historia wersji

Wersja	Opis
1.0	Pierwsza wersja produkcyjna.
1.3	Dodano obsługę kąta pochylenia lameli z wielu przycisków lokalnych oraz panelu TPR.

7. Historia zmian dokumentu

Wersja	Opis
1.0	Pierwsza opublikowana wersja.
1.1	Poprawa danych technicznych, dodanie obowiązujących norm dla wykonania instalacji, drobne redakcyjne.
1.2	Dodano listę kompatybilnych central, dodanie informacji o współpracy z NeoLTE-IP-64.

8. Konserwacja systemu

Moduł nie wymaga szczególnych zabiegów konserwacyjnych. Podczas okresowych przeglądów technicznych należy kontrolować stan złącz śrubowych, oczyścić PCB sprężonym powietrzem. System należy okresowo testować pod względem prawidłowego działania i komunikacji.

9. Informacje.

Firma Ropam Elektronik jest wyłącznym właścicielem praw autorskich do materiałów zawartych w dokumentacjach, katalogu i na stronie internetowej, w szczególności do zdjęć, opisów, tłumaczeń, formy graficznej, sposobu prezentacji.

Wszelkie kopiowanie materiałów informacyjnych czy technicznych znajdujących się w katalogach, na stronach internetowych czy w inny sposób dostarczonych przez Ropam Elektronik wymaga pisemnej zgody.

Ropam Elektronik nie ponosi odpowiedzialności za błędy powstałe w czasie druku i błędy w dokumentacji technicznej.

Wszystkie nazwy, znaki towarowe i handlowe użyte w tej instrukcji i materiałach są własnością stosownych podmiotów i zostały użyte wyłącznie w celach informacyjnych oraz identyfikacyjnych.

PRODUCENT:

Ropam Elektronik

Polanka 301
32-400 Myślenice, Polska

Tel. +48 12 272 39 71

Faks +48 12 379 34 10

www.ropam.com.pl