

EXP-O8T-RN moduł ekspandera wyjść.

Instrukcja instalacji (DTR).



Ropam Elektronik

Tel. +48 12 272 39 71
Faks +48 12 379 34 10

Polanka 301 32-400 Myślenice, www.ropam.com.pl
Polska biuro@ropam.com.pl

Wersja dokumentu : 1.0
2017-10-06

Ze względów bezpieczeństwa urządzenie powinno być instalowane tylko przez wykwalifikowanych specjalistów.

Przed przystąpieniem do montażu zapoznać się z powyższą instrukcją, czynności połączeniowe należy wykonywać bez podłączonego zasilania.

Nie wolno włączać zasilania urządzenia bez podłączonej anteny zewnętrznej (uruchomienie urządzenia bez podłączonej anteny grozi uszkodzeniem układów nadawczych telefonu i utratą gwarancji!).

Nie wolno ingerować w konstrukcję bądź przeprowadzać samodzielnych napraw.

Należy chronić elektronikę przed wyładowaniami elektrostatycznymi.

W celu spełnienia wymagań LVD i EMC należy przestrzegać zasad: zasilania, zabudowy, ekranowania - odpowiednio do zastosowania. Urządzenie jest źródłem fal elektromagnetycznych, dlatego w specyficznych konfiguracjach może zakłócać inne urządzenia radiowe).

Firma Ropam Elektronik nie ponosi odpowiedzialności za nieprawidłowe działanie sieci GSM i skutków ewentualnych problemów technicznych.

OZNAKOWANIE WEEE

Zużytego sprzętu elektrycznego i elektronicznego nie wolno wyrzucać razem ze zwykłymi domowymi odpadami. Według dyrektywy WEEE (Dyrektywy 2002/96/EC) obowiązującej w UE dla używanego sprzętu elektrycznego i elektronicznego należy stosować oddzielne sposoby utylizacji. W Polsce zgodnie z przepisami o zużytym sprzęcie elektrycznym i elektronicznym zabronione jest umieszczanie łącznie z innymi odpadami zużytego sprzętu oznakowanego symbolem przekreślonego kosza. Użytkownik, który zamierza się pozbyć tego produktu, jest obowiązany do oddania ww. do punktu zbierania zużytego sprzętu. Punkty zbierania prowadzone są m.in. przez sprzedawców hurtowych i detalicznych tego sprzętu oraz gminne jednostki organizacyjne prowadzące działalność w zakresie odbierania odpadów. Prawidłowa realizacja tych obowiązków ma znaczenie zwłaszcza w przypadku, gdy w zużytym sprzęcie znajdują się składniki niebezpieczne, które mają negatywny wpływ na środowisko i zdrowie ludzi.

Zasilacz centrali współpracuje z akumulatorem 12V DC ołowiowo-kwasowym suchym (SLA, VRL). Po okresie eksploatacji nie należy go wyrzucać, lecz zutylizować w sposób zgodny z obowiązującymi przepisami.

(Dyrektywy Unii Europejskiej 91/157/EEC i 93/86/EEC).



Spis treści

Opis ogólny.....	1
Właściwości.....	1
Przeznaczenie.....	1
Ostrzeżenia.....	1
Opis modułu.....	2
Wersje modułu.....	2
Budowa i opis.....	2
Wymagania, instalacja.....	5
Wymagania podstawowe.....	5
Instalacja i podłączenie modułu.....	6
Parametry techniczne.....	7
Historia Wersji.....	8
Konserwacja systemu.....	9
Informacje.....	9

Opis ogólny.

Moduł EXP-O8T-RN służy do rozszerzenia funkcjonalności systemu o 8 wyjść konfigurowalnych identycznie jak w centrali.

Właściwości.

- 8 dodatkowych wyjść w systemie,
- konfiguracja pracy NO, NC
- moduł na magistrali RopamNET, praca lokalna lub wyniesiona - długość magistrali do 200mb,
- konfiguracja, właściwości i typy reakcji jak wyjścia na płycie centrali,
- rozłączne złącza zaciskowe.
- Możliwość niezależnego zasilania z PSR-ECO-2012 przez złącze X1.
- montaż w obudowie na szynę DIN (wersja - D4M).

Przeznaczenie.

EXP-O8T-RN jest modułem wyjść współpracującym z centralami alarmowymi z serii OptimaGSM, NeoGSM-IP (maksymalnie dwa moduły) oraz NeoGSM-IP-64 (maksymalnie cztery moduły).

Moduł zwiększa o osiem ilość wyjść tranzystorowych (sterowanie GND, Rdc 500mOhm) w systemie.

Ostrzeżenia.

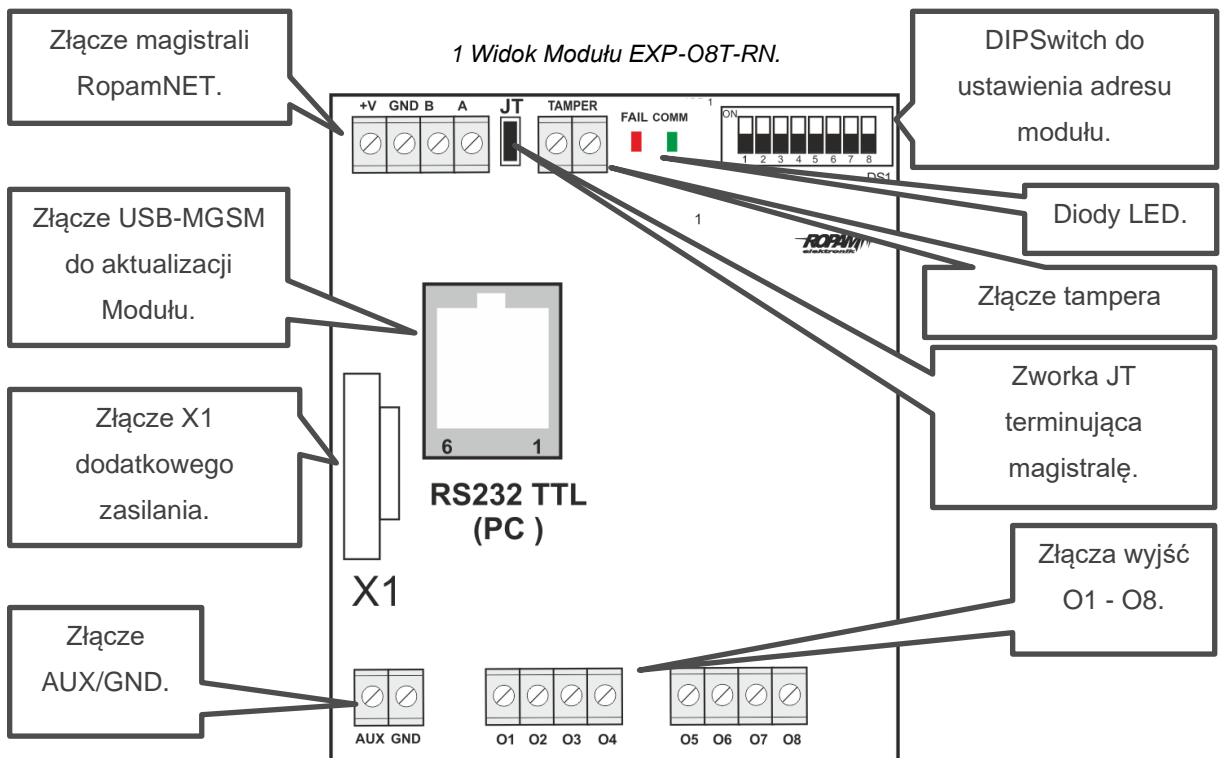
- Ze względów bezpieczeństwa urządzenie powinno być konfigurowane tylko przez wykwalifikowanych instalatorów.
- Przed przystąpieniem do konfiguracji należy zapoznać się ze zrozumieniem z powyższą instrukcją.
- Nie wolno ingerować w konstrukcję bądź przeprowadzać samodzielnych napraw.
- Należy zachować możliwe środki ochrony antystatycznej w celu zabezpieczenia układów elektronicznych na PCB przed wyładowaniami elektrostatycznymi ESD.
- W celu spełnienia wymagań LVD i EMC należy przestrzegać zasad: zasilania, zabudowy, ekranowania - odpowiednio do zastosowania.

Opis modułu.

Wersje modułu.

Kod	Opis
EXP-O8T-RN	Moduł ekspandera wyjść tranzystorowych (dodatkowe 8 wejść w systemie), komunikacja - magistrala RopamNET
EXP-O8T-RN-D4M	Moduł ekspandera wyjść tranzystorowych (dodatkowe 8 wejść w systemie), komunikacja - magistrala RopamNET, obudowa na szynę DIN, szerokość 4 moduły

Budowa i opis.



Opis	Właściwości
+V, GND	zaciski zasilania modułu 9-14VDC
A,B	magistrala komunikacyjna RopamNET.
JT	zworka terminująca magistralę RopamNET (założyć tylko w przypadku gdy moduł znajduje się na końcu magistrali komunikacyjnej).
X1	Złącze do podłączenia zewnętrznego zasilacza PSR-ECO-2012.
Diody LED:	<ul style="list-style-type: none"> • FAIL czerwona - awaria, brak komunikacji z centralą lub modułami podłączonymi do systemu NeoGSM-IP-64 • COMM zielona - komunikacja z centralą lub modułami podłączonymi do systemu NeoGSM-IP-64
DS1	Dip Switch do ustawiania adresu modułu w systemie.
RS232	Złącze do podłączenia kabla USB-MGSM w celu aktualizacji oprogramowania.
AUX GND	zaciski wyjścia zasilania 12VDC zabezpieczone bezpiecznikiem polimerowym 100mA
O1-O8	wyjścia modułu, parametryzowane identycznie jak wejścia centrali NeoGSM-IP-64, 700mA@12VDC, sterowanie GND
Zabezpieczenia	zwarciove OCP, przeciążeniowe OLP, termiczne OHP, nadnapięciowe OVP
Tamper	wejście zewnętrznego tampera dla modułu, stan wyświetlany i obsługiwany z poziomu centrali NeoGSM-IP-64.

Sygnalizacja stanów pracy - diody LED

LED	KOLOR	SYGNALIZACJA STAN NORMALNY	SYGNALIZACJA STAN AWARII
COMM	ZIELENY	<ul style="list-style-type: none">• krótkie błyski: poprawna komunikacja z modulem• mruga na przemian z czerwoną: wejście w tryb aktualizacji firmware (bootloader aktywny, założona zworka PR)	<ul style="list-style-type: none">• świeci: brak komunikacji z modulem, moduł nie zidentyfikowany przez centralę.
FAIL	CZERWONY	<ul style="list-style-type: none">• nie świeci: - poprawna praca modułu• mruga na przemian z zieloną: wejście w tryb aktualizacji firmware (bootloader aktywny, założona zworka PR)	<ul style="list-style-type: none">• świeci: - brak komunikacji z modulem

Wymagania, instalacja.

Wymagania podstawowe.

Moduł ekspandera wyjść EXP-O8T-RN powinien być używany w warunkach o normalnej wilgotności powietrza (RH=90% maks. bez kondensacji) i temperaturze z zakresu -10°C do +55°C.

Należy bezwzględnie przestrzegać zasad montażu urządzeń do sieci niskoprądowych (zasilanie, magistrale danych, okablowanie).

Dla NeoGSM-IP-64 wymagana jest wersja oprogramowania SV min. 2.0!

Adresacja modułu

Jeżeli w systemie znajduje się więcej niż jeden ekspander danego typu¹ należy dokonać poprawnego zaadresowania ich w systemie. Dla EXP-O8T-RN adresacja następuje poprzez odpowiednie ustawienie pierwszych dwóch przełączników w DS1, ich ułożenie dla poszczególnych adresów przedstawia tabela:

Ustawienia przełączników nr 1,2 i 3 w DS1:	Adres ekspandera w systemie
1 – OFF 2 – OFF	1
1 – ON 2 – OFF	2
1 – OFF 2 – ON	3
1 – ON 2 – ON	4

¹ Ekspandery EXP-O8T-RN-XX i EXP-O8R-RN-D9M są urządzeniami tego samego typu!

W przypadku zdublowania adresów w momencie wyszukania urządzeń na magistrali zostanie wyświetlona informacja o błędzie.

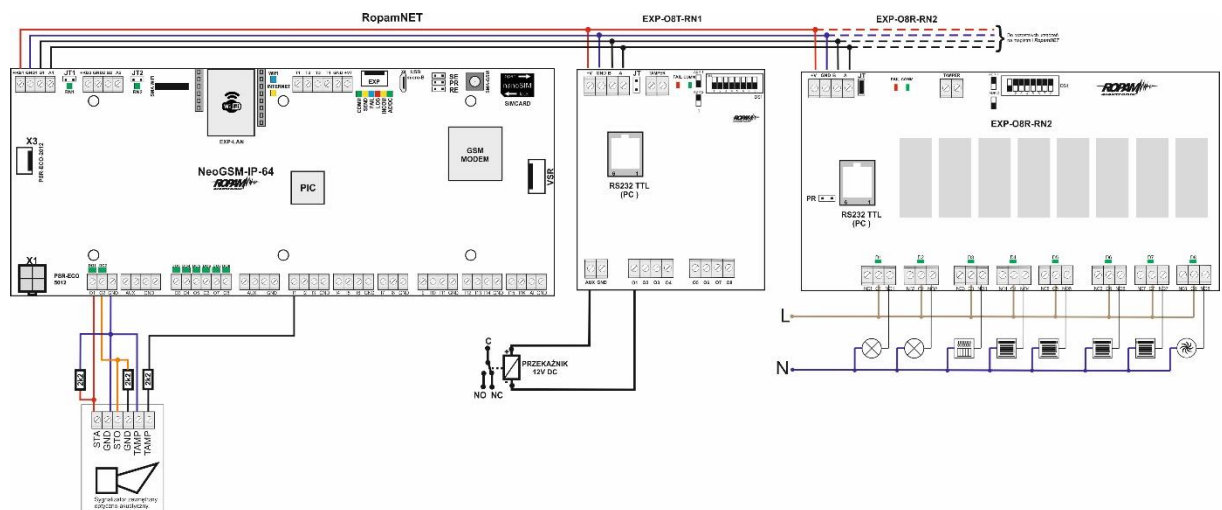
Instalacja i podłączenie modułu.

- Zainstalować moduł w odpowiednim miejscu (rozdzielnia, zewnętrzna obudowa natynkowa), poprawnie zaadresować i podłączyć zgodnie z opisem wyprowadzeń zachowując szczególną ostrożność podczas podłączania przewodów zasilania.
- Połączyć przewody magistrali RopamNET modułu z centralą wg. rysunku poniżej.
- Dodać moduł do centrali za pomocą programu adekwatnego do posiadanej centrali.
- Skonfigurować wyjścia modułu wg. potrzeb (parametry identyczne jak dla wyjść na płycie centrali).
- Wykonać testy funkcjonalne, sprawdzić działanie.
- Po zakończeniu instalacji, wykonać szkolenie użytkownika.

Uwagi:

Należy zachować możliwe środki ochrony antystatycznej w celu zabezpieczenia układów elektronicznych na PCB przed wyładowaniami elektrostatycznymi ESD.

2 Podłączenie modułu do magistrali RopamNET.



Parametry techniczne.

Parametr	Wartość
Napięcie zasilania	U = 9 - 14VDC ze złącza +KB, GND
Pobór prądu	40mA/60mA śr/max @12VDC
Wyjścia O1-O8	NO, NC, RDC 500mOhm, 700mA @24VDC
Komunikacja	RopamNET
Sygnalizacja pracy	Diody LED: czerwona - awaria, zielona - komunikacja, brak komunikacji
Warunki pracy	klasa środowiskowa: II temp.: -10°C...+55°C RH: 20%...90%, bez kondensacji
Wymiary	67,5 x 25 x 87 (WxHxD,mm) bez kołków montażowych, 67,5 x 30 x 87 (WxHxD,mm) z kołkami montażowymi 71mm x 57,5 x 90,7 (WxHxD,mm) obudowa na szynę DIN, szerokość 4 moduły
Waga	~50g / ~100g.

Historia Wersji

Poniżej znajduje się opis najważniejszych zmian dokonanych zarówno w sprzęcie (HV) jak i w oprogramowaniu modułu.

HV	
1.0	Pierwsza wersja produkcyjna.
1.2	Dodanie złącza X1 dla PSR-ECO-2012, wymagana wersja SV minimum 2.0.

SV	
1.0	Pierwsza wersja produkcyjna zawiera bootloader.
2.0	Dodana obsługa PSR-ECO-2012 i NeoGSM-IP-64, wymagana wersja HV minimum 1.2.

Konserwacja systemu.

Urządzenie nie wymaga szczególnych zabiegów konserwacyjnych. Podczas okresowych przeglądów technicznych należy kontrolować stan złącz śrubowych, oczyścić PCB sprężonym powietrzem.

Informacje.

Firma Ropam Elektronik jest wyłącznym właścicielem praw autorskich do materiałów zawartych w dokumentacjach, katalogu i na stronie internetowej, w szczególności do zdjęć, opisów, tłumaczeń, formy graficznej, sposobu prezentacji.

Wszelkie kopiowanie materiałów informacyjnych czy technicznych znajdujących się w katalogach, na stronach internetowych czy w inny sposób dostarczonych przez Ropam Elektronik wymaga pisemnej zgody.

Ropam Elektronik nie ponosi odpowiedzialności za błędy powstałe w czasie druku i błędy w dokumentacji technicznej.

Wszystkie nazwy, znaki towarowe i handlowe użyte w tej instrukcji i materiałach są własnością stosownych podmiotów i zostały użyte wyłącznie w celach informacyjnych oraz identyfikacyjnych.

PRODUCENT:

Ropam Elektronik

Polanka 301 32-400 Myślenice, Polska

Tel. +48 12 272 39 71

Faks +48 12 379 34 10

www.ropam.com.pl